



il tuo punto fermo

catalogo
ESTERNI

Pail Serramenti Srl

Zona Industriale • Via Cagliari 15 • 66041 Atessa (CH) - Italy

Tel. +39 0872 89211

Fax. +39 0872 895174

info@pailserramenti.com

www.pailserramenti.com



MADE IN ITALY



il tuo punto fermo

La forza di una grande azienda

| The strenght of a great company

| La force d'une grande société



50 anni di storia / 50 years of history / 50 ans d'histoire

La Pail è un'azienda leader nella settore della produzione di porte e serramenti in legno e legno alluminio. Una tradizione che dura dal 1963, da quando il giovane Amerigo Pellegrini aprì un piccolo laboratorio per realizzare porte e finestre in legno. Negli anni la crescita è stata esponenziale, partendo dalla profonda conoscenza della materia prima e delle tecniche di lavorazione, diventate oggi la forza di una azienda conosciuta in Italia e all'estero. In più di 50 anni la Pail ha saputo coltivare il proprio sapere, basando la propria attività sul coinvolgimento della famiglia, che oggi dirige le differenti divisioni dislocate in oltre 100.000 mq (di cui 45.000 mq al coperto) con oltre 200 dipendenti.

Pail is a leader in the production of wooden doors and wooden-wooden/aluminium windows. A tradition that has lasted since 1963, when the young Amerigo Pellegrini opened a small workshop to make wooden doors and windows. Over the years the growth has been exponential, starting from a deep knowledge of raw materials and processing techniques, today become the strength of a company known in Italy and abroad. In more than 50 years, Pail has been able to increase their own knowledge, basing its activities on the involvement of the family, who now directs the different divisions spread across more than 100 thousand square meters (45 thousand square meters fully covered) with more than 200 employees.

Le Pail est un leader dans la production de portes en bois et de fenêtres en bois et bois-aluminium. Une tradition qui dure depuis 1963, lorsque le jeune Amerigo Pellegrini a ouvert un petit atelier pour fabriquer des portes et fenêtres en bois. Au fil des années la croissance a été exponentielle, à partir d'une connaissance approfondie des matières premières et des techniques de transformation, devenu aujourd'hui la force d'une entreprise connue en Italie et à l'étranger. Dans plus de 50 ans, Pail a été en mesure de développer leurs propres connaissances, fondant ses activités sur la participation de la famille, qui dirige maintenant les différentes divisions réparties dans plus de 100 mille mètres carrés (dont 45 mille mètres carrés à l'intérieur) avec plus de 200 employés.







Risparmio energetico ed isolamento termoacustico

Risparmio energetico

abbattimento dispersioni con conseguente riduzione dei costi legati al riscaldamento e alla climatizzazione;

Certificazione energetica

ottemperanza agli standard richiesti per gli edifici a basso consumo energetico e sottoposti a specifiche certificazioni; vantaggi fiscali: accesso a incentivi e agevolazioni fiscali.

Massima tenuta e isolamento anche sulle porte finestre e sistemi scorrevoli

grazie all'inserimento di serie di soglie termiche sulle portefinestre e all'adozione di sistemi scorrevoli con chiusura su 4 lati.

Isolamento acustico

Con un potere fonoisolante fino a 43 dB, i serramenti della PAIL risultano raccomandati nelle zone ad elevato inquinamento acustico, come centri urbani o in prossimità di aree industriali, grandi vie di comunicazione, porti, aeroporti. L'abbattimento dei rumori è fondamentale per elevare il confort e benessere abitativo e creare un ambiente favorevole al riposo.

Vetri termici basso-emissivi/selettivi

Vetri termici basso-emissivi o Selettivi di serie con doppio strato (monocamera) o triplo strato (doppia camera). Possibilità di elevare il potere isolante del vetro con inserimento all'interno della camera di gas Argon e di canalina "calda" (warm-edge) in materiale plastico.

Certificazioni di tenuta e conformità

I serramenti PAIL sono stati severamente testati in laboratorio da Organismi accreditati per valutarne la performance in materia di "permeabilità all'aria", "resistenza alla pioggia battente", "tenuta al carico del vento", resistenza meccanica.



Eco-compatibilità e sicurezza

Legni

legni accuratamente selezionati all'ingresso e sottoposti a rigidi controlli nella qualità e nel contenuto di umidità. ampio uso di legni lamellari dalle elevate doti di resistenza, flessibilità e ecologicità. assemblato all'origine utilizzando collanti a basso contenuto di formaldeide, il legno lamellare consente un migliore sfruttamento della materia prima con minore scarto di materiale.

Collanti

nella produzione di serramenti e componenti accessori vengono utilizzati collanti a basso contenuto di formaldeide per il minor impatto ambientale.

Vernici

la verniciatura si realizza con vernici a base acquosa e a basso impatto ambientale. la verniciatura viene eseguita con l'ausilio di "tecnologie in ambiente elettrostatico" all'avanguardia, a garanzia di massimo rendimento, con la possibilità di recupero e riutilizzo della vernice dispersa.

Sicurezza

tutti i serramenti PAIL sono dotati di ferramenta a nastro o in acciaio con tiranti e punti di chiusura su finestra, quattro su portafinestra. per maggiore sicurezza sono disponibili, tra l'altro, ferramenta con sistema anti-effrazione, martellina con pulsante/chave, predisposizione per contatti-allarme, vetri stratificati anti-effrazione.



Verniciatura e Garanzia

Verniciatura

La verniciatura dei serramenti Pail viene eseguita con “avanzate tecnologie in ambiente elettro-statico” e con l’ausilio di “vernici a base acquosa”, a totale garanzia di protezione del legno e uniformità di colore. Un film di vernice di ben 300 micron viene distribuito uniformemente su tutta la superficie dell’infisso. Questa particolare tecnologia di verniciatura, assolutamente all’avanguardia, consente di ottenere una “totale impermeabilizzazione del serramento”: permettendo alla vernice di distribuirsi uniformemente anche negli incastri e nelle parti interne più nascoste, rende tali componenti assolutamente protetti e inattaccabili dai funghi, muffe e umidità.

Le “vernici all’acqua”

garantiscono indubbi vantaggi in termini di protezione, resistenza, estetica e impatto ambientale: minima emissione di solventi nell’ambiente; creano un film di vernice che conserva nel tempo un’ottima elasticità, senza fenomeni di irrigidimento e spaccatura a causa di escursione termiche e agenti atmosferici; mantengono nel tempo uniformità di colore e brillantezza, senza fenomeni di ingiallimento; non sono infiammabili; sono diluibili con acqua di rete; richiedono brevi tempi di lavorazione; assenza fenomeni di autocombustione. Il ciclo di verniciatura Pail si articola fino a 5 fasi ben distinte:

1. Primer fungicida
2. Impregnante colorante
3. Fondo intermedio
4. Secondo fondo a spruzzo
5. Finitura a spruzzo

Garanzia

Garanzia di 15 anni sulla durata del film di vernice, contro l’eventuale distacco o sfogliamento della vernice per i serramenti mordezzati o verniciati, (dettagli su contratto di garanzia).

Qualità e flessibilità

Essenze legnose

Ampia scelta di legni, sia massicci che lamellari (pino-abete-douglas-frassino-meranti-rovere) con cui vengono realizzati profili dal dimensionamento molto variegato (dal 68x39 della slim 68L al 91x88 dell’imperia 91). Altrettanto vasta è la scelta di finiture, dallo sbiancato al tinto wengè o al verniciato spazzolato.

Realizzazioni

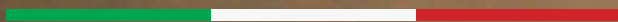
Realizzazione di serramenti a sagoma sia regolare che irregolare (arco, trapezio, oblò, sagoma a campione ecc...) con apertura a battente, scorrevole alzante, scorrevole parallelo, scorrevole a libro, wasistass, bilico ecc. Ecc.

Fissaggio meccanico

Il fissaggio meccanico degli elementi ad angolo (braveettato) garantisce ulteriore stabilità e durata. I giunti meccanici privi di qualsiasi collante sono il risultato di una tecnica consolidata e testimoniano una tradizione di alta falegnameria.

Tripla battuta

I profili delle ante si caratterizzano per la tripla battuta e per la presenza di fori all’interno della battuta vetro con la funzione di garantire l’aerazione perimetrale del vano e impedire la formazione di pericoloso ristagni di umidità.



Made in Italy
total quality

Indice / index

Introduzione	Introduction	Introduction	03
Slim 80 LA	Slim 80 LA	Slim 80 LA	11
Slim 68 L	Slim 68 L	Slim 68 L	27
Aphrodite 86	Aphrodite 86	Aphrodite 86	43
Aphrodite Mimetica Aphrodite Vetro Strutturale	Aphrodite Mimetica Aphrodite Vetro Strutturale	Aphrodite Mimetica Aphrodite Vetro Strutturale	55
Titanus 86 Flat	Titanus 86 Flat	Titanus 86 Flat	67
Titanus 86 Sft / Cls / Brc	Titanus 86 Sft / Cls / Brc	Titanus 86 Sft / Cls / Brc	77
Imperia 91 Cls	Imperia 91 Cls	Imperia 91 Cls	89
Futura 68 Sft / Cls / Brc	Futura 68 Sft / Cls / Brc	Futura 68 Sft / Cls / Brc	99
Finiture	Finishes	Finition	118
Manglie e accessori	Handles and accessories	Poignées et accessoires	123
Sistemi oscuranti	Shading systems	Systèmes d'ombrage	126

Slim 80 LA



Slim 80 LA



Caratteristiche:

Telaio sezione 70x87 mm. con doppia guarnizione di tenuta, anta sezione 80x62 mm. con struttura portante in legno completo di rivestimento esterno in profili di alluminio estruso e guarnizione acustica perimetrale, montanti e traversi incastrati a 90° (sistema brevettato). Vetro fino a mm.28 per un ottimo isolamento termico-acustico. Nodo centrale asimmetrico (AS). Telaio inferiore Finestra, atto alla raccolta e scarico dell'acqua, realizzato in legno e profilo in alluminio estruso, Portafinestra con profilo in alluminio estruso a taglio termico H=44 mm.;

Ferramenta e accessori:

Ferramenta a nastrino con protezione anticorrosione; tre punti di chiusura su finestre e quattro punti di chiusura su portafinestre con nottolini regolabili. L'anta secondaria è dotata del paletto inferiore per il bloccaggio.

Verniciatura:

Ciclo all'acqua con trattamento iniziale di impregnazione antibatterico, antimuffa e antitarlo, fase intermedia con fondo isolante e terza fase con finitura elettrostatica a spruzzo con protezione ai raggi UV. Estrema flessibilità produttiva che garantisce infinite personalizzazioni di forme, dimensioni e sistemi di apertura, per rispondere a tutte le esigenze architettoniche ed abitative.

Characteristics:

Frame section 70x87mm with dual thermoacoustic gasket. Sash section 80x62 mm with extruded aluminum covering profiles on the exterior side, acoustic gasket, 90° junction of stiles and rails (patented system). Glass mm. 28 for an excellent thermal and acoustic insulation. asymmetrical (AS) central mullion. The bottom frame rail, designed for water drainage, can be made of wood with an extruded anodised aluminium profile on the external side. Door-window with extruded anodised aluminium thermal break threshold of H = 44mm

Hardware & Accessories:

Recessed hardware with anti-corrosion protection; three locking points on windows and four locking points on doors-windows with adjustable strikers. The secondary sash is fitted with flush lever bolt on the bottom rail to allow blocking.

Finish:

Water-based varnish, initial coat made with impregnating agent for pesticide and fungicide, second coat of intermediate primer, and a third electrostatic finishing spray with UV protection. Extreme production flexibility that guarantees endless customization of shapes, sizes and opening systems, to answer all the architectural and housing needs.

Caractéristiques:

Section cadre 70x87 avec double joints d'étanchéité thermo-acoustique. Vantail section 80x62 complet de revêtement extérieur avec profilés extrudés en aluminium, avec joint d'étanchéité acoustique, Jonction du coin à 90° (breveté). Vitrage de mm. 28 pour une excellente isolation thermique et acoustique. Meneau central asymétrique (AS). Traverse basse du cadre conçue pour le drainage de l'eau, peut être en bois avec un profilé en aluminium extrudé anodisé sur le côté extérieur. Portefenêtre avec seuil de rupture thermique en aluminium extrudé anodisé.

Matériel et accessoires:

Quincaillerie encastrée avec traitement anti-corrosion; trois points de verrouillage sur les fenêtres et quatre points de verrouillage sur les portefenêtres avec galets réglables. Le vantail secondaire est équipé de verrou encastré dans la traverse basse pour permettre le verrouillage.

Finition:

Cycle à l'eau avec un traitement initial par imprégnation antibactérien, contre les moisissures et les vers du bois, étape intermédiaire avec couche d'apprêt et une troisième phase de finition par pulvérisation électrostatique avec protection UV. Extrême flexibilité de production qui garantit la personnalisation infinie de formes, de tailles et de systèmes d'ouverture, afin de répondre à toutes les exigences architecturales et de logement.

Slim 80 LA





Total Look Slim 80 LA con porta Incanto F in rovere tortora

Total Look Slim 80 LA with Incanto F door rovere tortora finish

Total Look Slim 80 LA avec porte Incanto F finition rovere tortora



Slim 80 LA vista esterna

Slim 80 LA exterior view

Slim 80 LA vue extérieure







02



03

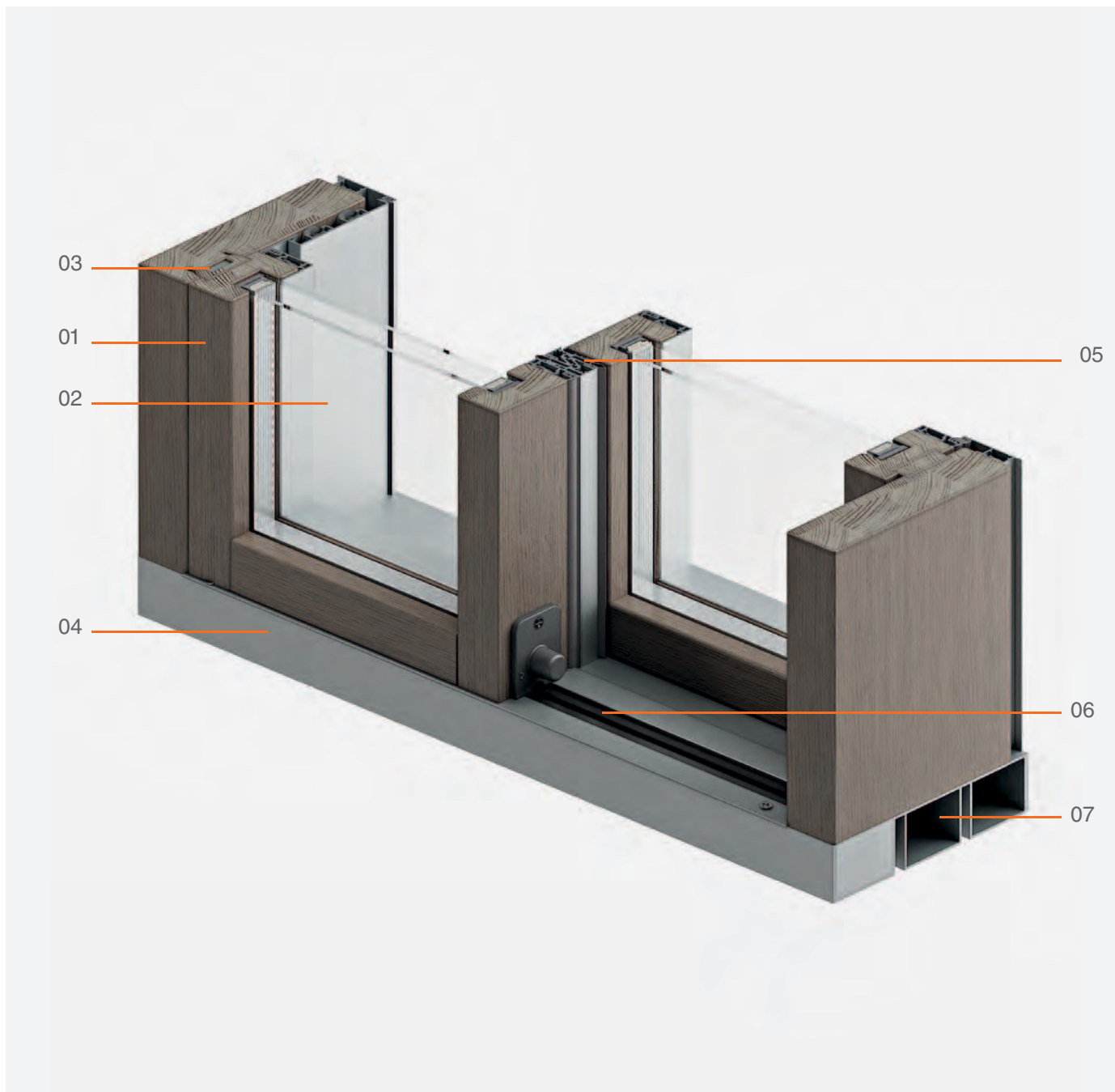
01 Total Look Slim 80 LA con porta Incanto F in rovere tortora
 02 Particolare maniglione di apertura
 03 Particolare binario superiore

01 Total Look Slim 80 LA with Incanto F door rovere tortora finish
 02 Opening handle detail
 03 Top track detail

01 Total Look Slim 80 LA avec porte Incanto F finition rovere tortora
 02 Détail poignée d'ouverture
 03 Détail rail supérieur

Slim 80 LA

Vista interna scorrevole alzante / Lift & Slide interior view / Coulissant à levage vue intérieure



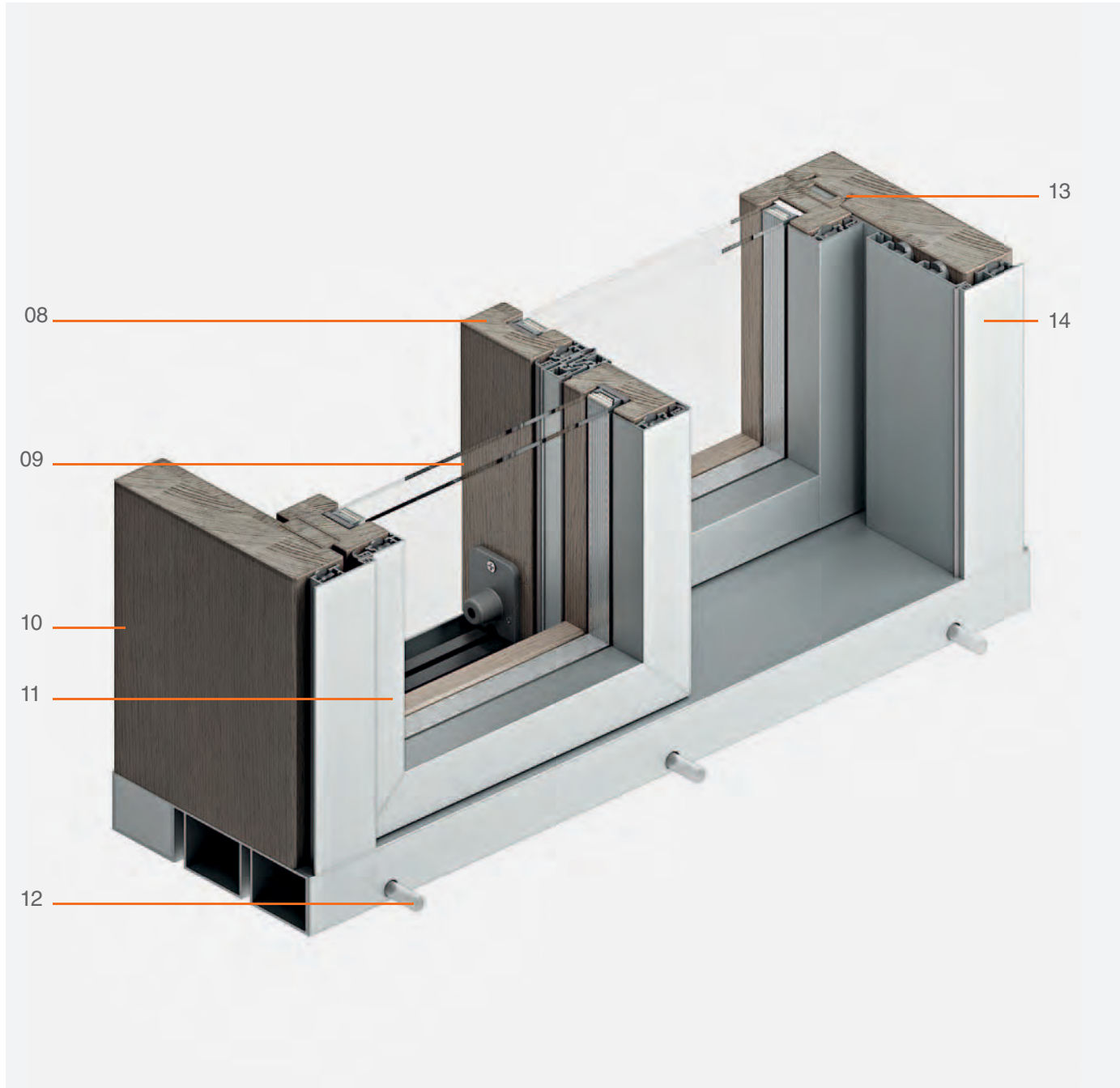
01 Legno rovere lamellare tinto tortora
02 Vetro camera
03 Ferramenta di chiusura a nastro
04 Binario incassato a pavimento
05 Labirinto di tenuta centrale
06 Guarnizione a spazzolino
07 Soglia inferiore incassata a pavimento

01 Laminated oak wood tortora finish
02 Double glazing
03 Recessed closing hardware
04 Bottom track recessed in the floor
05 Central sealing Labyrinth
06 Brush seal
07 Bottom threshold recessed in the floor

01 Chêne stratifié finition tortora
02 Double vitrage
03 Quincailleries de fermeture encastrée
04 Rail inférieur encastré dans le plancher
05 Central Labyrinth d'étanchéité
06 Joint brosse
07 Seuil inférieur encastré dans le plancher

Slim 80 LA

Vista esterna scorrevole alzante / Lift & slide exterior view / Coulissant à levage vue extérieure



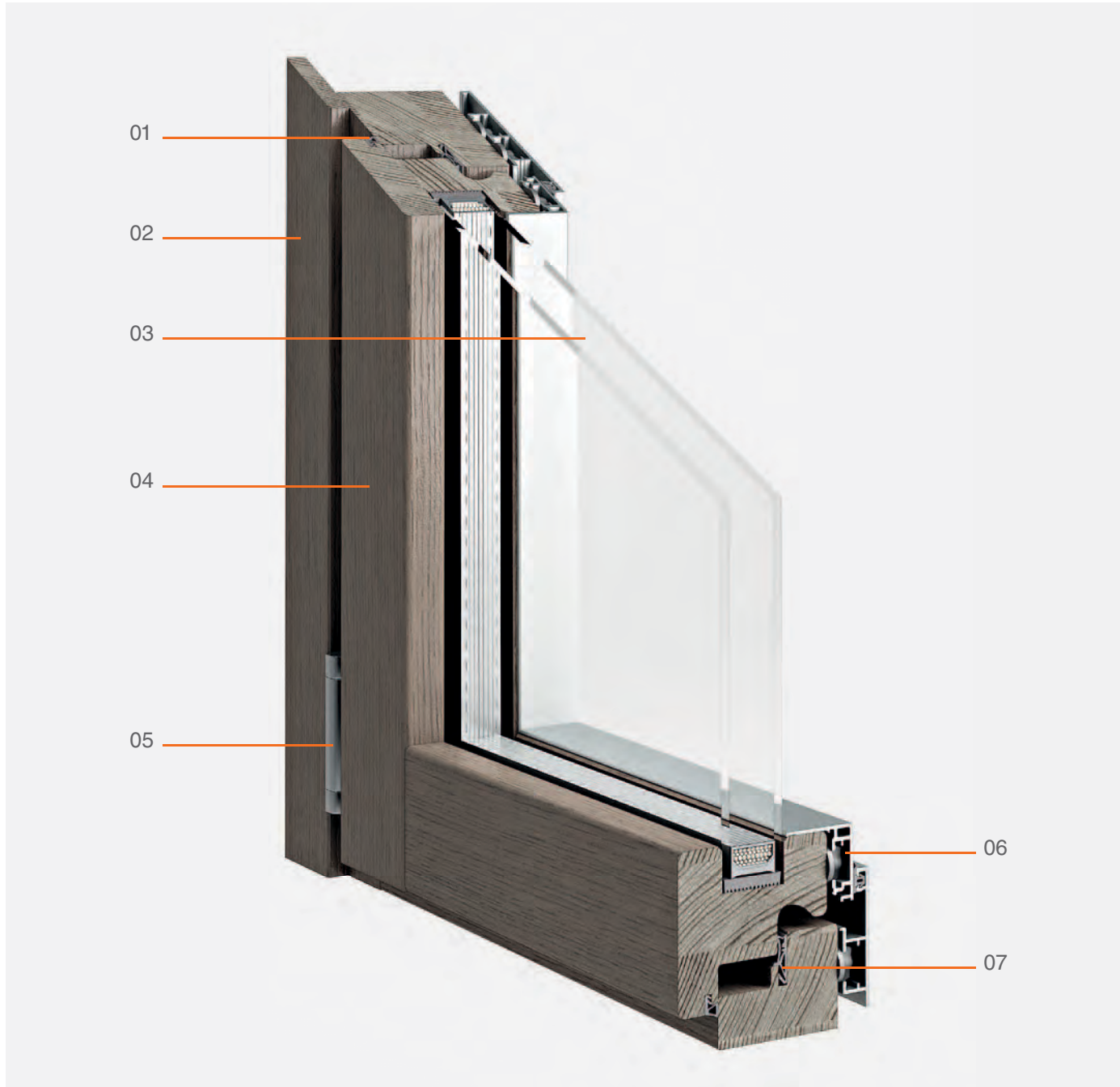
08 Anta scorrevole alzante
09 Vetro camera
10 Telaio
11 Anta fissa
12 Scarico drenaggio
13 Guarnizioni di tenuta
14 Rivestimento alluminio esterno

08 Lift & slide leaf
09 Double glazing
10 Frame
11 Fixed leaf
12 Water drainage
13 Seal gasket
14 Exterior aluminium cover

08 Vantail coulissant à levage
09 Double vitrage
10 Cadre
11 Vantail fixe
12 Drainage d'eau
13 Joint d'étanchéité
14 Revêtement extérieur en aluminium

Slim 80 LA

Vista interna sistema battente / Swing interior view / Vue intérieure battante



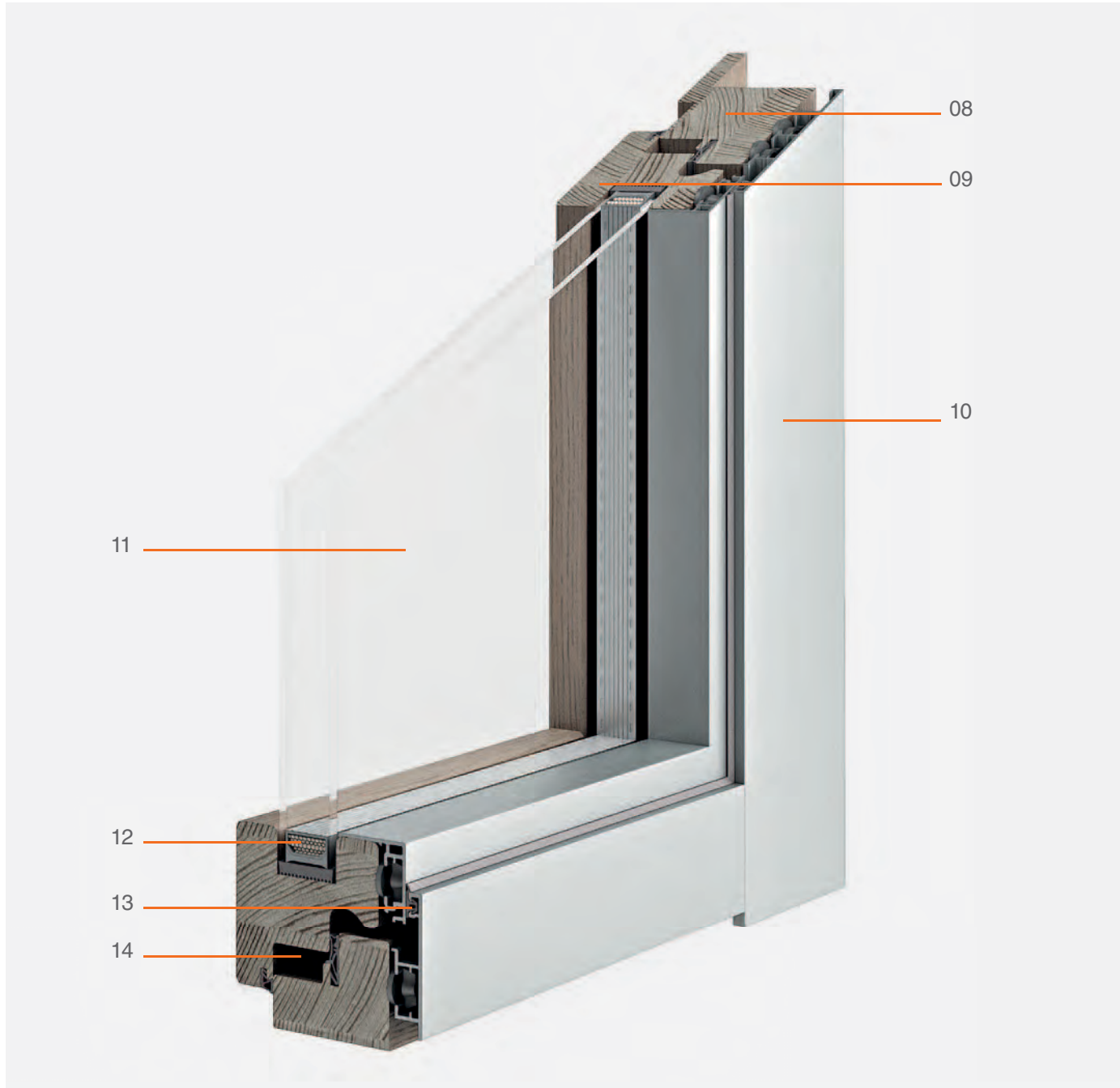
01 Guarnizione acustica interna
02 Copri filo interno
03 Vetro camera
04 Legno rovere tinto tortora
05 Cerniera angolare
06 Clips girevole
07 Guarnizione di tenuta centrale

01 Interior acoustic seal
02 Interior trim
03 Double glazing
04 Laminated oak wood tortora finish
05 Corner hinge
06 Swivel fastener
07 Central sealing gasket

01 Joint acoustique intérieur
02 Couvre-joint intérieur
03 Double Vitrage
04 Chêne stratifié finition tortora
05 Charnière angulaire
06 Attache pivotant
07 Joint d'étanchéité centrale

Slim 80 LA

Vista esterna sistema battente / Swing exterior view / Vue extérieure battante



08 Telaio
09 Anta mobile
10 Rivestimento alluminio esterno
11 Vetro camera
12 Canalina vetro
13 Guarnizione di tenuta esterna
14 Ferramenta di chiusura a nastro

08 Frame
09 Opening leaf
10 Exterior aluminium cover
11 Double glazing
12 Glass spacer
13 Exterior seal gasket
14 Closed Hardware tape

08 Cadre
09 Vantail ouvrant
10 Revêtement extérieur en aluminium
11 Double vitrage
12 Intercalaire
13 Joint d'étanchéité extérieur
14 Closed ruban Hardware

Slim 80 LA

Caratteristiche tecniche / Technical characteristics / Caractéristiques techniques

Classi prestazionali :

Permeabilità all'aria: 4 (UNI EN 1026 e UNI EN 12207); Tenuta all'acqua: E 1200 (UNI EN 1027 e UNI EN 12208); Resistenza al carico del vento: C5 (UNI EN 12211 e UNI EN 12210); INFISSO MARCATO CE

Potere fonoisolante:

RW fino a 41 dB

Trasmittanza termica:

Fino a $U_w = 1,3 \text{ W / m}^2\text{K}$. I valori di trasmittanza di seguito riportati, sono stati calcolati secondo le norme UNI EN 10077-1 e UNI EN 10077-2, utilizzando le dimensioni normalizzate previste dalla norma UNI EN 14351-1 (PF=1480x2180 mm, FI=1230x1480), sulla base di legno "Tenero" e un vetrocamera con distanziale Warm Edge:

Performance:

Air sealing: 4 (UNI EN 1026 and UNI EN 12207); Water sealing: E 1200 (UNI EN 1027 and UNI EN 12208); Resistance to wind load: C5 (UNI EN 12211 and UNI EN 12210); CE MARKED WINDOW

Soundproofing:

RW up to 41 dB

Thermal transmittance:

Up to $U_w = 1.3 \text{ W / m}^2\text{K}$. The values reported below, were calculated according to the UNI EN 10077-1 and EN 10077-2, using the standard dimensions provided by the UNI EN 14351-1 (PF = 1480x2180 mm, FI = 1230x1480), on the basis of soft wood and double glazing with Warm Edge spacer:

Classes de performance:

Étanchéité à l'air: 4 (UNI EN 1026 et UNI EN 12207); Étanchéité à l'eau: E 1200 (UNI EN 1027 et UNI EN 12208); Résistance à la charge du vent: C5 (UNI EN 12211 et UNI EN 12210); FENÊTRE SHARP CE

Insonorisation:

RW jusqu'à 41 dB

Coefficient de transmission thermique:

Jusqu'à $U_w = 1,3 \text{ W / m}^2\text{K}$. Les valeurs de transmission rapportées ci-dessous, ont été calculées selon la norme UNI EN 10077-1 et EN 10077-2, en utilisant les dimensions standard prévues par la norme UNI EN 14351-1 (PF = 1480x2180 mm, FI = 1230x1480), sur la base de bois tendre et un double vitrage avec intercalaire Warm Edge:

	$U_g^* = 1,4$	$U_g = 1,1$	$U_g = 1,0$
$U_w^* \text{ PF}$	1,5	1,4	1,3
$U_w^* \text{ FI}$	1,6	1,4	1,4

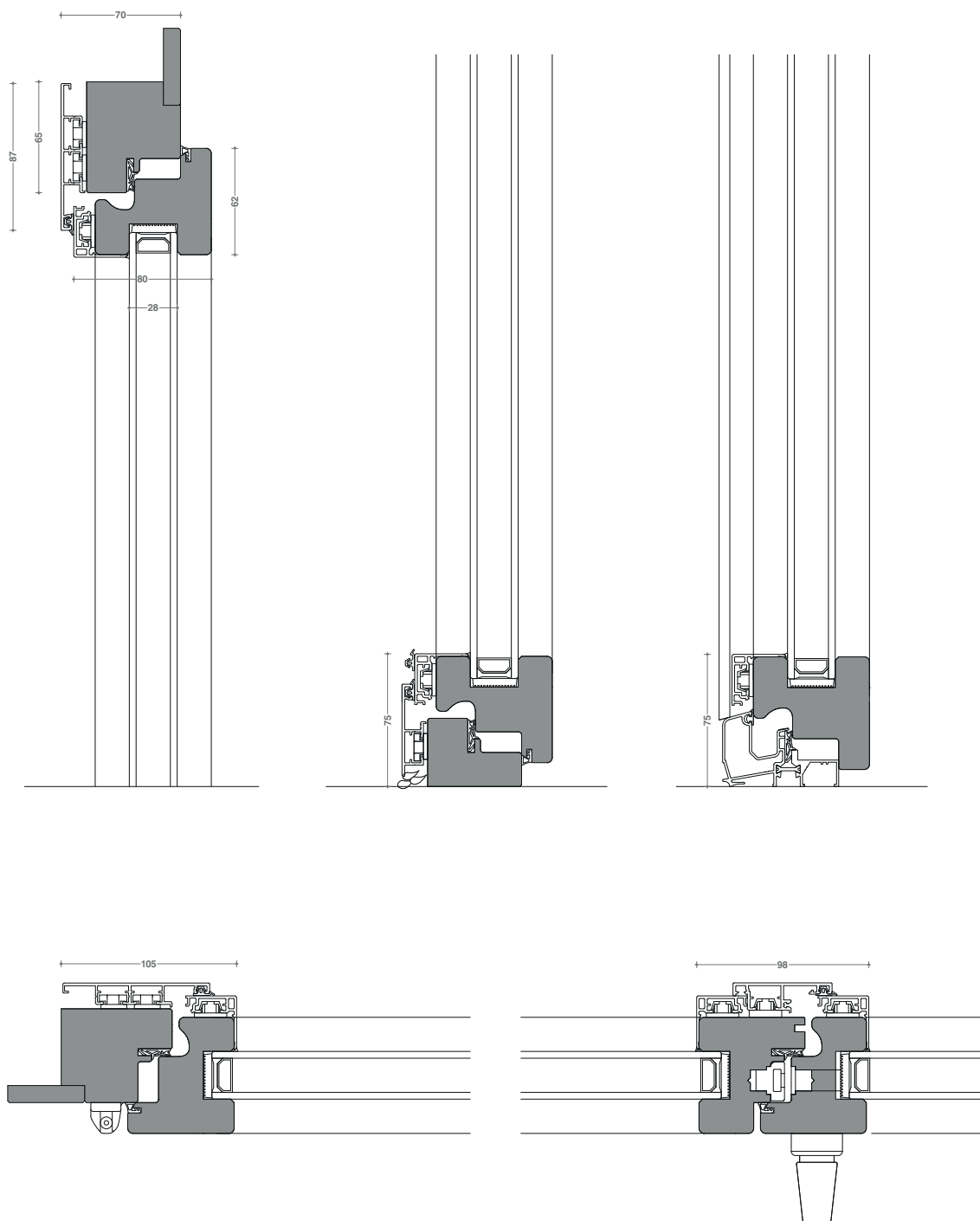
* U_g : valore di trasmittanza termica dell'elemento vetrato; U_w : valore di trasmittanza termica dell'infisso

* U_g : thermal transmittance value of the glass; U_w : thermal transmittance value of the window

* U_g : coefficient de transmission thermique du vitrage; U_w : coefficient de transmission thermique de la fenêtre

Slim 80 LA

Disegni tecnici 2D / 2D technical drawings / Dessins techniques 2D



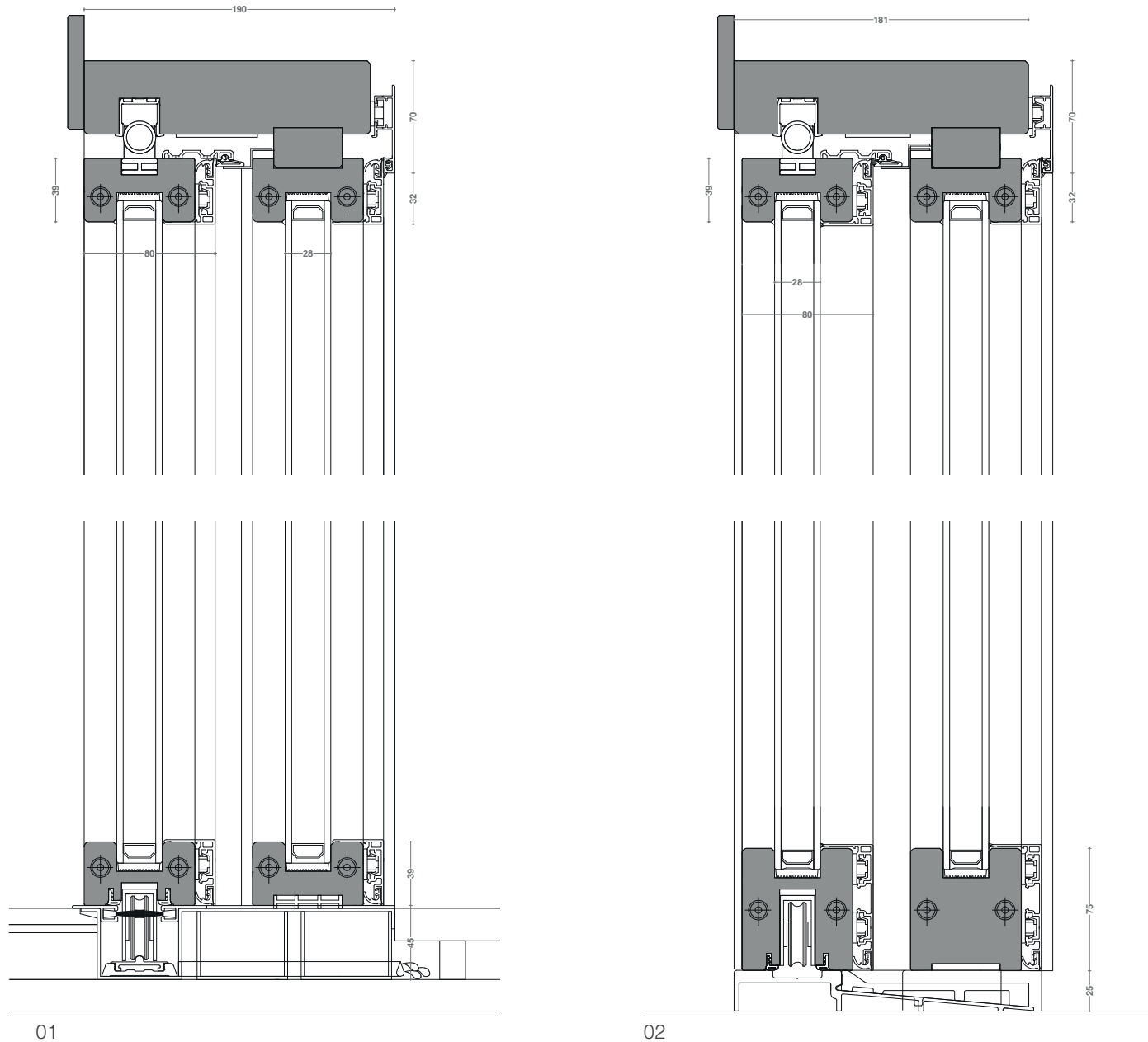
Sezione orizzontale e verticale anta a battente

Vertical and horizontal section swing leaf

Coupe verticale et horizontale vantail battant

Slim 80 LA

Disegni tecnici 2d / 2D technical drawings / Dessins techniques 2D



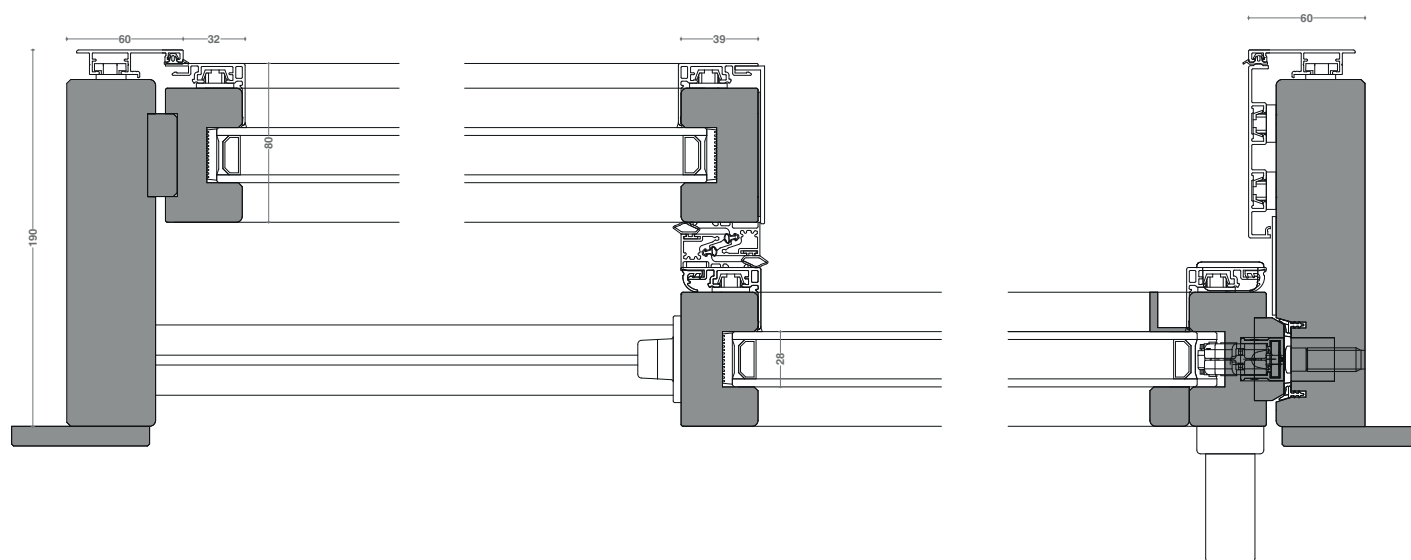
01 Sezione verticale scorrevole alzante
soglia incassata
02 Sezione verticale scorrevole alzante
soglia a vista taglio termico

01 Lift& slide vertical section recessed
threshold
02 Lift& slide vertical section with
thermal break threshold

01 Coupe verticale coulissant à levage
avec seuil encastré
02 Coupe verticale coulissant à levage
avec seuil à rupture thermique

Slim 80 LA

Disegni tecnici 2D / 2D technical drawings / Dessins techniques 2D



Sezione orizzontale scorrevole alzante

Lift & Slide horizontal section

Coupe horizontale coulissant à levage



Slim 68 L



Caratteristiche:

Telaio sezione 68x70 mm. con doppia guarnizione di tenuta, anta sezione 68x62 mm. con guarnizione acustica perimetrale, montanti e traversi incastrati a 90° (sistema brevettato). Vetro fino a mm.28 per un ottimo isolamento termo-acustico. Nodo centrale asimmetrico (AS). Telaio inferiore e Finestra, atto alla raccolta e scarico dell'acqua, realizzato tutto in legno o in legno e profilo in alluminio estruso, Porta-finestra con profilo in alluminio estruso a taglio termico H=44 mm.;

Ferramenta e accessori:

Ferramenta a nasello con protezione anticorrosione; tre punti di chiusura su finestre e quattro punti di chiusura su portefinestre con nottolini regolabili. L'anta secondaria è dotata del paletto inferiore per il bloccaggio.

Verniciatura:

Ciclo all'acqua con trattamento iniziale di impregnazione antibatterico, antimuffa e antitarlo, fase intermedia con fondo isolante e terza fase con finitura elettrostatica a spruzzo con protezione ai raggi UV. Estrema flessibilità produttiva che garantisce infinite personalizzazioni di forme, dimensioni e sistemi di apertura, per rispondere a tutte le esigenze architettoniche ed abitative.

Characteristics:

Frame section 68x70mm with dual thermoacoustic gasket. Sash section 68x62 mm with acoustic gasket, 90° junction of stiles and rails (patented system). Glass mm. 28 for an excellent thermal and acoustic insulation. Asymmetrical (AS) central mullion. The bottom frame rail, designed for water drainage, can be made of wood or wood with an extruded anodised aluminium profile on the external side. Door-window with extruded anodised aluminium thermal break threshold of H = 44mm)

Hardware & Accessories:

Recessed hardware with anti-corrosion protection; three locking points on windows and four locking points on doors-windows with adjustable strikers. The secondary sash is fitted with flush lever bolt on the bottom rail to allow blocking..

Finish:

Water-based varnish, initial coat made with impregnating agent for pesticide and fungicide, second coat of intermediate primer, and a third electrostatic finishing spray with UV protection. Extreme production flexibility that guarantees endless customization of shapes, sizes and opening systems, to answer all the architectural and housing needs.

Caractéristiques:

Section cadre 68x70 avec double joints d'étanchéité thermo-acoustique. Vantail section 68x62 avec joint d'étanchéité acoustique. Jonction du coin à 90° (breveté). Vitrage de mm. 28 pour une excellente isolation thermique et acoustique. Meneau central asymétrique (AS). Traverse basse du cadre conçu pour le drainage de l'eau, peut être en bois ou en bois avec un profilé en aluminium extrudé anodisé sur le côté extérieur. Porte-fenêtre avec seuil de rupture thermique en aluminium extrudé anodisé.

Matériel et accessoires:

Quincaillerie encastrée avec traitement anti-corrosion; trois points de verrouillage sur les fenêtres et quatre points de verrouillage sur les portefenêtres avec galets réglables. Le vantail secondaire est équipé de verrou encastré dans la traverse basse pour permettre le verrouillage.

Finition:

Cycle à l'eau avec un traitement initial par imprégnation antibactérien, contre les moisissures et les vers du bois, étape intermédiaire avec couche d'apprêt et une troisième phase de finition par pulvérisation électrostatique avec protection UV. Extrême flexibilité de production qui garantit la personnalisation infinie de formes, de tailles et de systèmes d'ouverture, afin de répondre à toutes les exigences architecturales et de logement.

Slim 68 L



Slim 68 L rovere lamellare tinto tor tora poro aperto

Slim L 86 laminated Oak wood tor - tora open pore finish

Slim L 86 chêne stratifié finition Tortora à pore ouvert



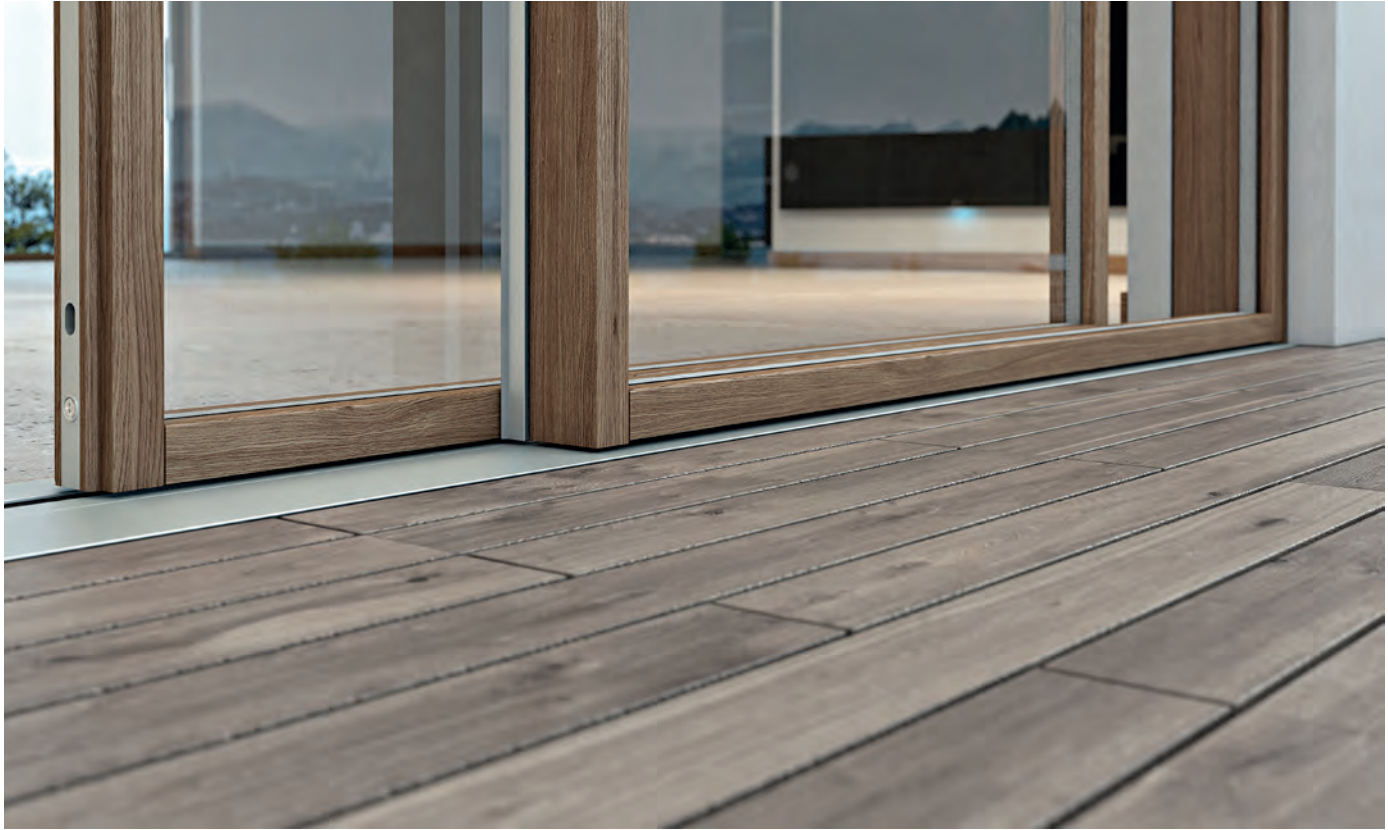


Slim 68 L vista ester na scorr evole alzante in rovere lamellare tinto tortora poro aperto

Slim 68 L sliding exterior view peaking in oak lamellare tinto tortora poro aperto

Slim 68 L sliding vue extérieur e atteint un sommet en chêne lamellar e tinto tor tora poro aperto





01

01 Particolare anta vista esterna Slim 68 L scorrevole alzante
02 Particolare vista esterna binario incassato Slim 68 L scorrevole alzante

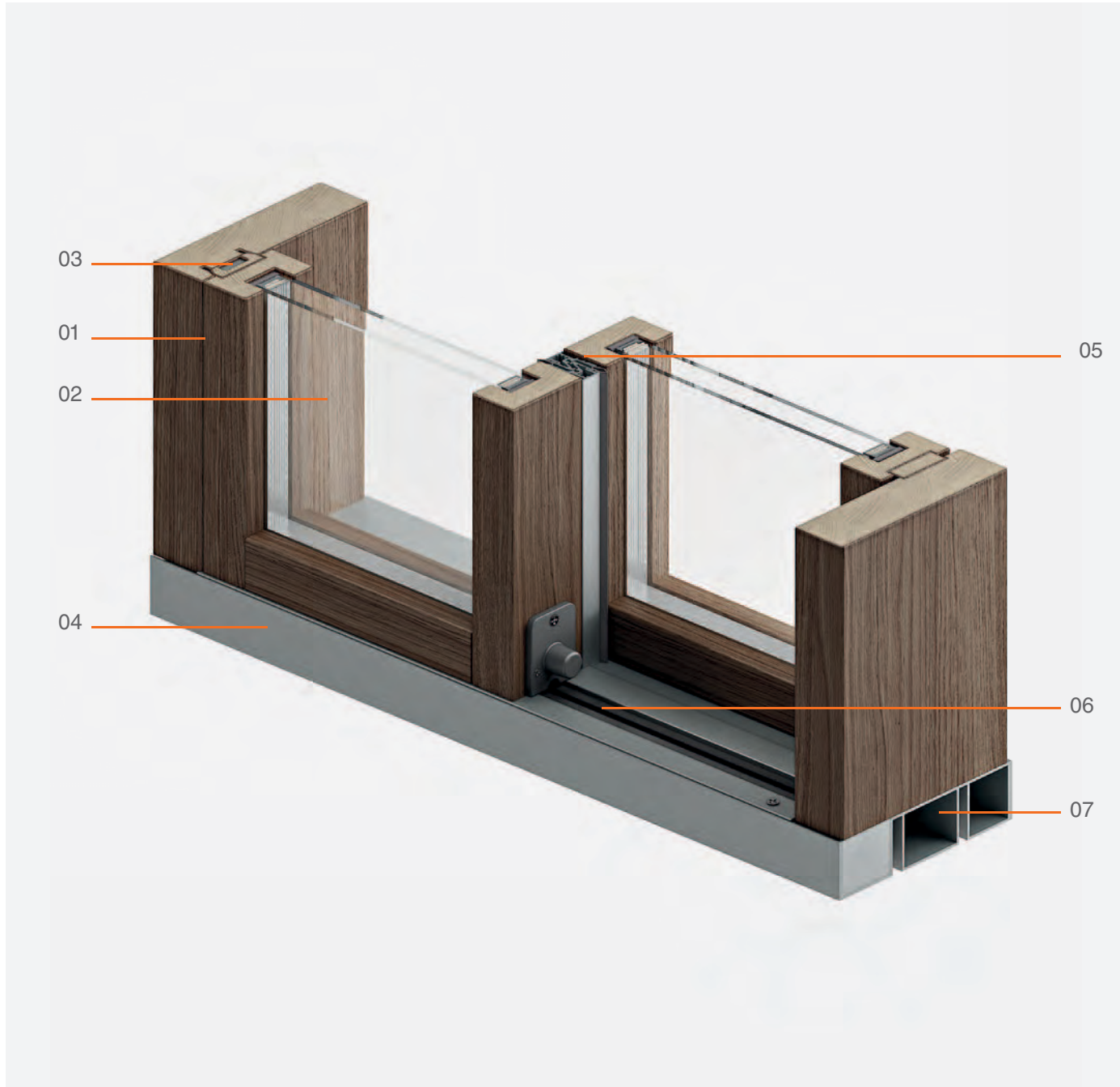
01 Exterior view lift&slide Slim68 L leaf detail
02 Exterior view Lift&Slide Slim68 L track detail

01 Vue extérieure coulissant à levage détail du vantail
02 Vue extérieure coulissant à levage détail du rail



Slim 68 L

Vista interna scorrevole alzante / Internal door system view / Voir système de porte intérieure



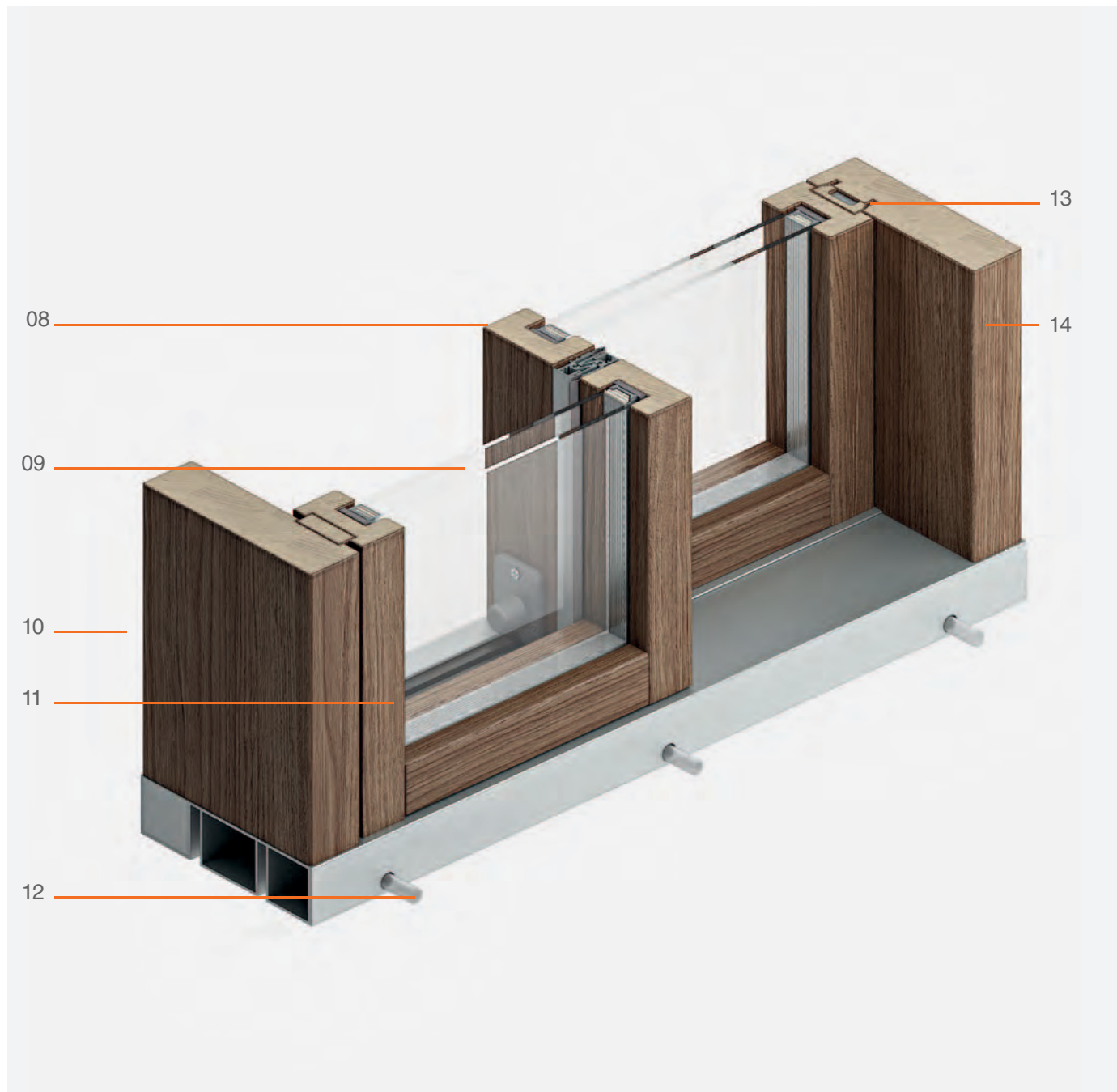
01 Legno rovere lamellare tinto tortora poro aperto
02 Vetro camera
03 Ferramenta di chiusura a nastro
04 Binario incassato a pavimento
05 Labirinto di tenuta centrale
06 Guarnizione a spazzolino
07 Soglia inferiore incassata a pavimento

01 Laminated oak wood tortora open pore finish
02 Double glazing
03 Recessed closing hardware
04 Bottom track recessed in the floor
05 Central sealing Labyrinth
06 Brush seal
07 Bottom threshold recessed in the floor

01 Chêne stratifié finition tortora à pore ouvert
02 Double vitrage
03 Quincailleries de fermeture encastrée
04 Rail inférieur encastré dans le plancher
05 Central Labyrinth d'étanchéité
06 Joint brosse
07 Seuil inférieur encastré dans le plancher

Slim 68 L

Vista esterna scorrevole alzante / Exterior view lift&slide / Vue extérieure coulissant à levage



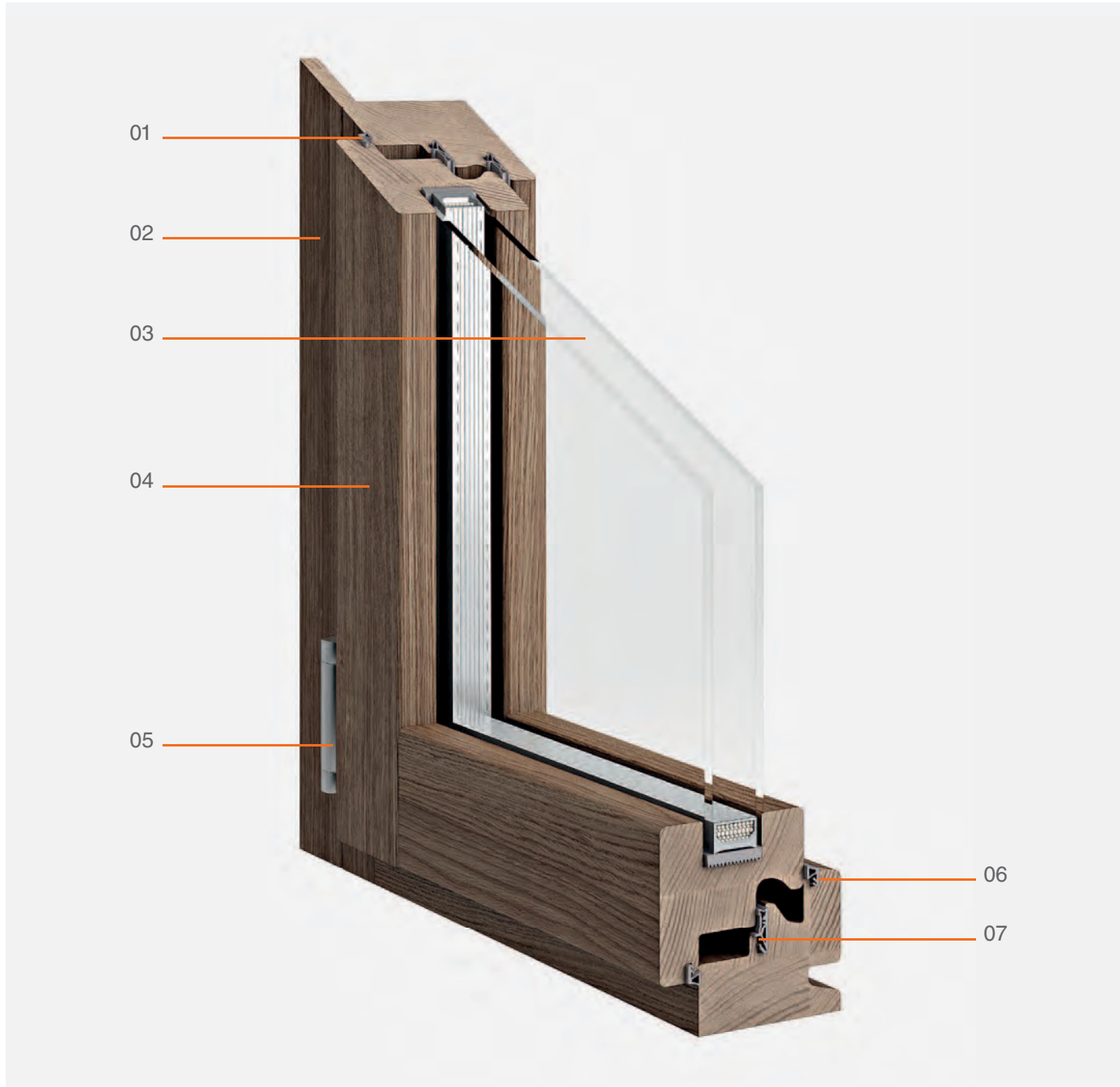
08 Anta scorrevole alzante
09 Vetro camera
10 Telaio
11 Anta fissa
12 Scarico drenaggio
13 Guarnizioni di tenuta

08 Lift&slide leaf
09 Double glazing
10 Frame
11 Fixed Leaf
12 Water drainage
13 Seal gasket

08 Vantail coulissant à levage
09 Double vitrage
10 Cadre
11 Vantail fixe
12 Drainage d'eau
13 Joint d'étanchéité

Slim 68 L

Vista interna sistema battente / Swing interior view / Vue intérieure battante



01 Guarnizione acustica interna
 02 Copri filo interno
 03 Vetro camera
 04 Legno rovere lamellare tinto tortora poro aperto
 05 Cerniera angolare
 06 Guarnizione di tenuta esterna
 07 Guarnizione di tenuta centrale

01 Interior acoustic seal
 02 Interior trim
 03 Double glazing
 04 Laminated oak wood tortora finish
 05 Corner hinge
 06 Seal gasket
 07 Exterior seal gasket
 08 Central sealing gasket

01 Interior acoustic seal
 02 Couvre-joint intérieur
 03 Double vitrage
 04 Chêne stratifié finition tortora poro aperto
 05 Charnière angulaire
 06 Joint d'étanchéité externe
 07 Joint d'étanchéité extérieur

Slim 68 L

Vista esterna sistema battente / Swing exterior view / Vue extérieure battante



08 Telaio
09 Anta mobile
10 Profilo gocciolatoio in legno
11 Vetro camera
12 Canalina vetro
13 Guarnizione di tenuta esterna
14 Ferramenta di chiusura a nastro

08 Frame
09 Opening leaf
10 Wooden drip profile
11 Double glazing
12 Glass Spacer
13 Joint extérieur
14 Closed Hardware tape

08 Cadre
09 Vantail ouvrant
10 profilé goutte d'eau en bois
11 Double vitrage
12 Intercalaire
13 external seal
14 Closed ruban Hardware

Slim 68 L

Caratteristiche tecniche / Technical characteristics / Caractéristiques techniques

Classi prestazionali:

Permeabilità all'aria: 4 (UNI EN 1026 e UNI EN 12207); Tenuta all'acqua: 7A (UNI EN 1027 e UNI EN 12208); Resistenza al carico del vento: C4 (UNI EN 12211 e UNI EN 12210); INFISSO MARCATO CE

Potere fonoisolante:

RW fino a 41 dB

Trasmittanza termica:

Fino a $U_w = 1,3 \text{ W / m}^2\text{K}$. I valori di trasmittanza di seguito riportati, sono stati calcolati secondo le norme UNI EN 10077-1 e UNI EN 10077-2, utilizzando le dimensioni normalizzate previste dalla norma UNI EN 14351-1 (PF=1480x2180 mm, FI=1230x1480), sulla base di legno "Tenero" e un vetrocamera con distanziale Warm Edge

Performance:

Air sealing: 4 (UNI EN 1026 and UNI EN 12207); Water sealing: 7A (UNI EN 1027 and UNI EN 12208); Resistance to wind load: C4 (UNI EN 12211 and UNI EN 12210); CE MARKED WINDOW

Soundproofing:

RW up to 41 dB

Thermal transmittance:

Up to $U_w = 1.3 \text{ W / m}^2\text{K}$. The transmittance values reported below, were calculated according to the UNI EN 10077-1 and EN 10077-2, using the standard dimensions provided by the UNI EN 14351-1 (PF = 1480x2180 mm, FI = 1230x1480), on the basis of soft wood and double glazing with Warm Edge spacer:

Classes de performance:

Étanchéité à l'air: 4 (UNI EN 1026 et UNI EN 12207); Étanchéité à l'eau: 7A (UNI EN 1027 et UNI EN 12208); Résistance à la charge du vent: C4 (UNI EN 12211 et UNI EN 12210); FENÊTRE SHARP CE

Insonorisation:

RW jusqu'à 41 dB

Coefficient de transmission thermique:

Jusqu'à $U_w = 1,3 \text{ W / m}^2\text{K}$. Les valeurs de transmission rapportées ci-dessous, ont été calculées selon la norme UNI EN 10077-1 et EN 10077-2, en utilisant les dimensions standard prévues par la norme UNI EN 14351-1 (PF = 1480x2180 mm, FI = 1230x1480), sur la base de bois tendre et un double vitrage avec intercalaire Warm Edge:

	$U_g^* = 1,4$	$U_g = 1,1$	$U_g = 1,0$
$U_w^* \text{ PF}$	1,5	1,4	1,3
$U_w^* \text{ FI}$	1,6	1,4	1,4

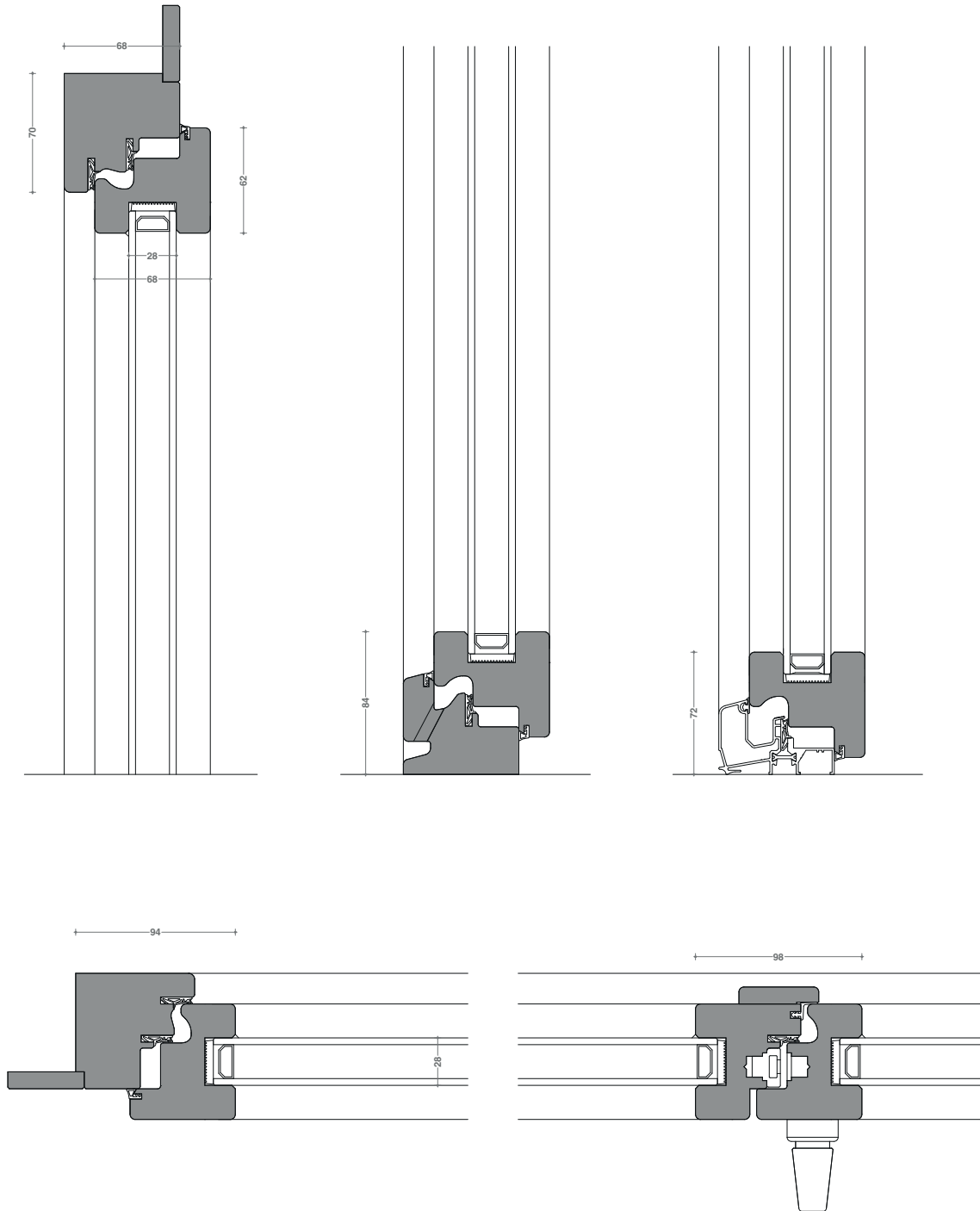
* U_g : valore di trasmittanza termica dell'elemento vetrato; U_w : valore di trasmittanza termica dell'infisso

* U_g : thermal transmittance value of the glass; U_w : thermal transmittance value of the window

* U_g : coefficient de transmission thermique du vitrage; U_w : coefficient de transmission thermique de la fenêtre

Slim 68 L

Disegni tecnici 2D / 2D technical drawings / Dessins techniques 2D



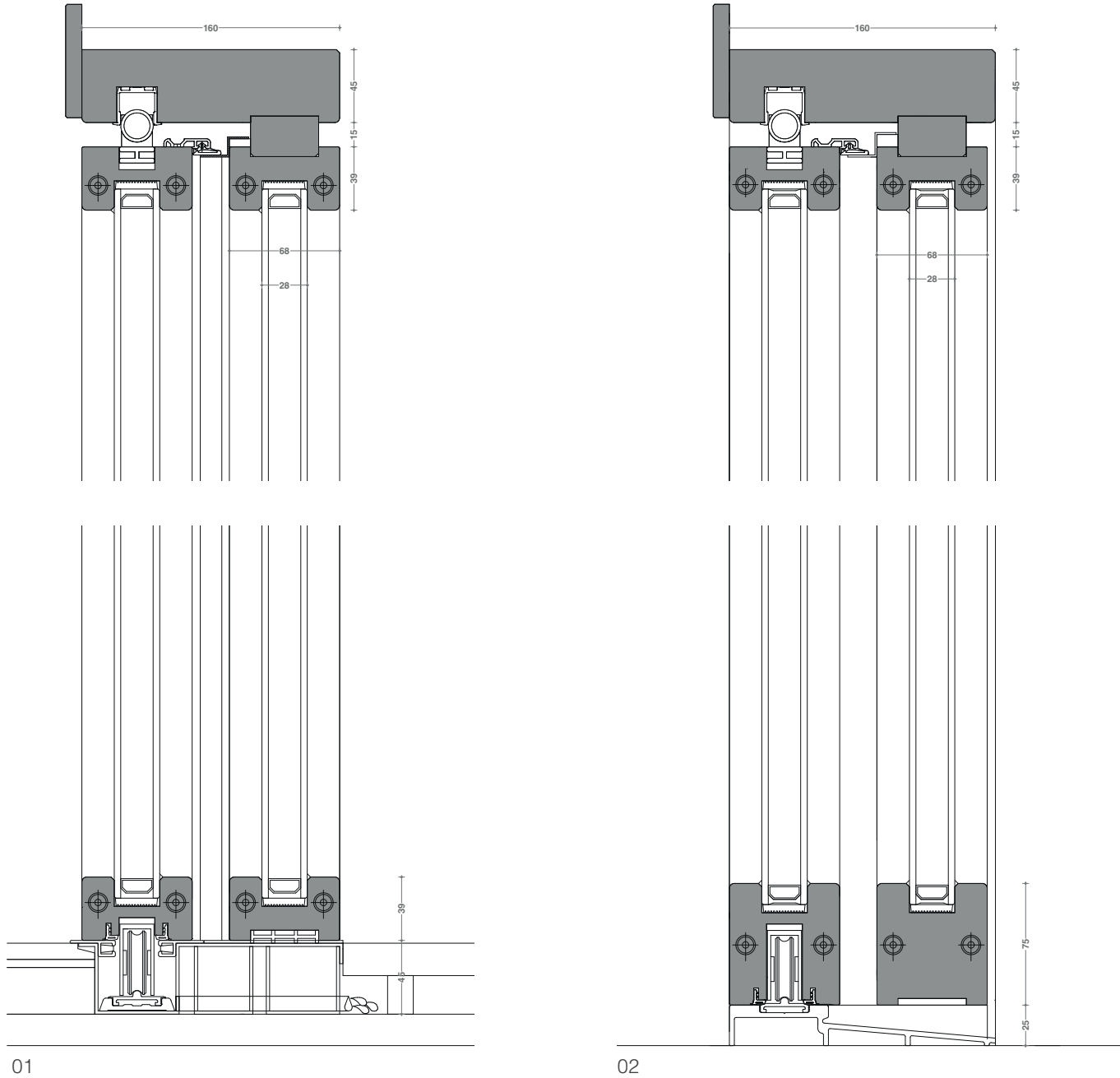
Sezione orizzontale e verticale anta a battente

Vertical and horizontal section swing leaf

Coupe verticale et horizontale vantail battant

Slim 68 L

Disegni tecnici 2D / 2D technical drawings / Dessins techniques 2D



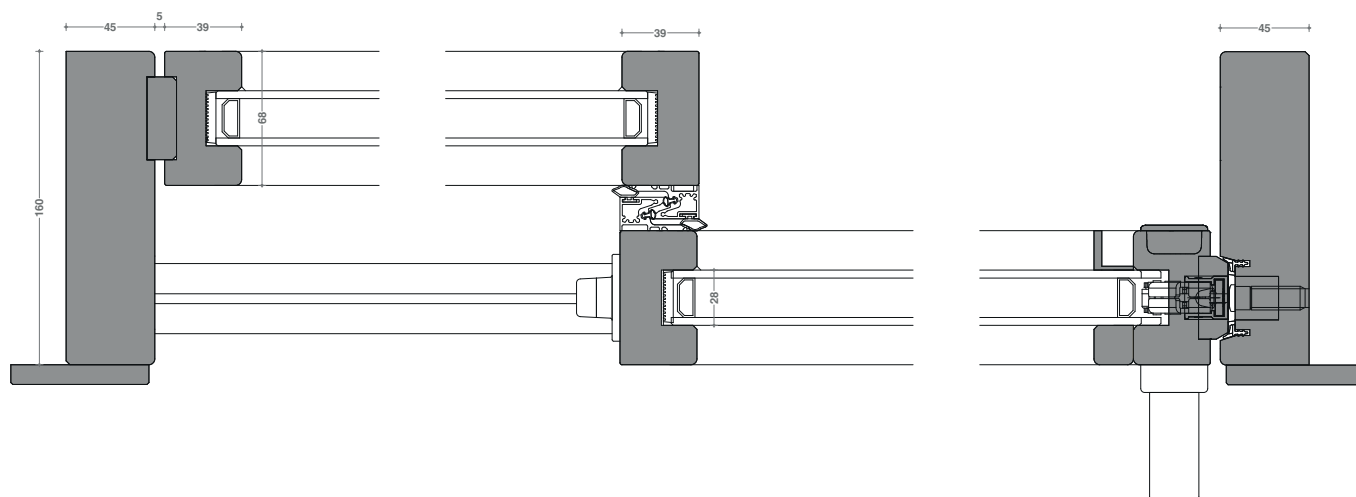
01 Sezione verticale scorrevole alzante
soglia incassata
02 Sezione verticale scorrevole alzante
soglia a vista taglio termico

01 Lift& slide vertical section recessed
threshold
02 Lift& slide vertical section with
thermal break threshold

01 Coupe verticale coulissant à
levage avec seuil encastré
02 Coupe verticale coulissant à levage
avec seuil à rupture thermique

Slim 68 L

Disegni tecnici 2D / 2D technical drawings / Dessins techniques 2D



Sezione orizzontale scorrevole alzante

Lift & slide horizontal section

Coupe horizontale coulissant à levage



Aphrodite 86



Caratteristiche:

Telaio sezione 68x85 mm e anta sezione 86x78 mm con struttura portante in legno lamellare completo di rivestimento esterno in profili di alluminio estruso, con doppia garanzia di tenuta termica e acustica. Giunzione nodo d'angolo a 45° (sistema brevettato). Vetro da mm. 28 per un ottimo isolamento termico-acustico. Nodo centrale simmetrico. Rivestimento in alluminio estruso complanare e sul lato esterno (colorazioni RAL o anodizzato).

Ferramenta e accessori:

Ferramenta a nastro con protezione anticorrosione; tre punti di chiusura su finestre e quattro punti di chiusura su portefinestre con nottolini regolabili. L'anta secondaria è dotata del paletto inferiore per il bloccaggio.

Finitura:

Profili in legno lamellare rivestiti con decorativo sintetico 3D (sistema PUR). Tante nuovissime finiture decorative sintetiche 3D per un aspetto moderno, piacevole al tatto e durevole nel tempo. Ampia possibilità di personalizzazione dell'infisso.

Characteristics:

Frame section 68x85 and sash section 86x78 made with glued laminated solid wood with extruded aluminum covering profiles on the exterior side, with double acoustic seals. Corner Junction node to 45° (patented). Glass mm. 28 for an excellent thermal and acoustic insulation. Symmetric central mullion. Flush mounted extruded aluminum covering profiles on the outside (RAL colors or anodized).

Hardware & Accessories:

Recessed hardware with anti-corrosion protection; three locking points on windows and four locking points on doors-windows with adjustable strikers. The secondary sash is fitted with flush lever bolt on the bottom rail to allow blocking.

Finish:

Glued laminated wood profiles are covered with 3D synthetic decorative (PUR system). Many new finishes of 3D synthetic decorative for a modern look, pleasant to the touch and durable. Extensive customization options available for the window.

Caractéristiques:

Cadre section 68x85 et vantail section 86x78 fait avec structure de bois lamellé-collé complet de revêtement extérieur avec profilés extrudés en aluminium, avec double joint d'étanchéité acoustique. Jonction du coin à 45° (breveté). Vitrage de mm. 28 pour une excellente isolation thermique et acoustique. Meneau central symétrique. Revêtement extérieur avec profilés extrudés en aluminium affleurant (couleurs RAL ou anodisé).

Quincaillerie & Accessoires:

Quincaillerie encastrée avec traitement anti-corrosion; trois points de verrouillage sur les fenêtres et quatre points de verrouillage sur les portes-fenêtres avec galets réglables. Le vantail secondaire est équipé de verrou encastré dans la traverse basse pour permettre le verrouillage.

Finition:

Profils de bois lamellé-collé recouverts de décoratif synthétique 3D (système PUR). Beaucoup de nouvelles finitions de décoratif synthétique 3D pour un look moderne, agréable au toucher et durable. Vaste possibilité de personnalisation de la fenêtre.





Total look Aphrodite con porta Geo 01 in olmo baltico

Total look Aphrodite with Geo 01 door olmo baltico finish

Total look Aphrodite avec porte Geo 01 en olme baltico





02

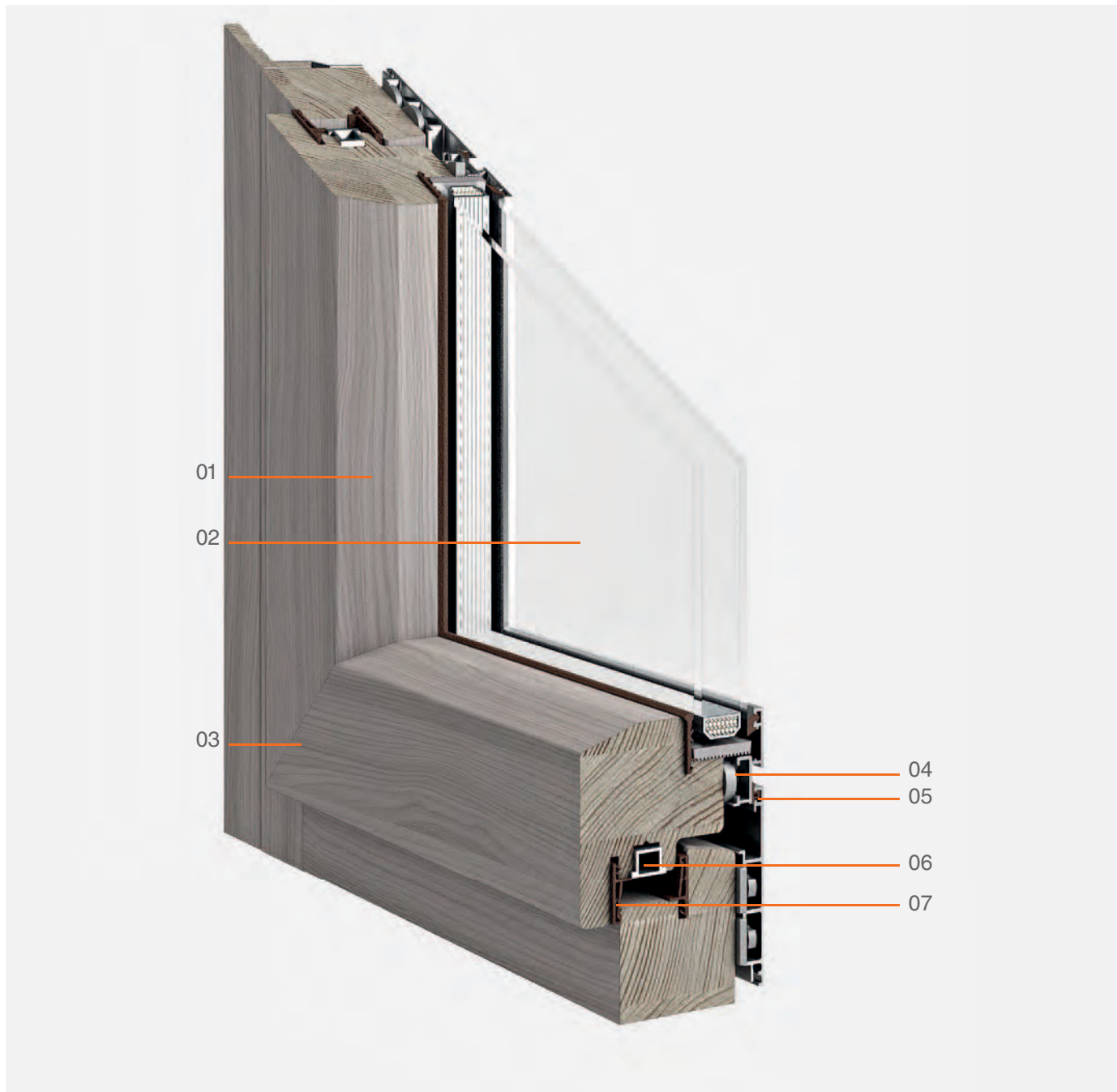
01 Vista esterna portafinestra Aphrodite
02 Total look Aphrodite con porta Geo 01 in
Olmo Baltico

01 Exterior view aphrodite door-window
02 Total look Aphrodite with Geo 01 door Olmo
Baltico finish

01 Vue extérieure porte-fenêtre aphrodite
02 Total look Aphrodite avec porte Geo 01
finition Olmo Baltico

Aphrodite 86

Vista interna sistema battente / Swing interior view / Vue intérieure battante



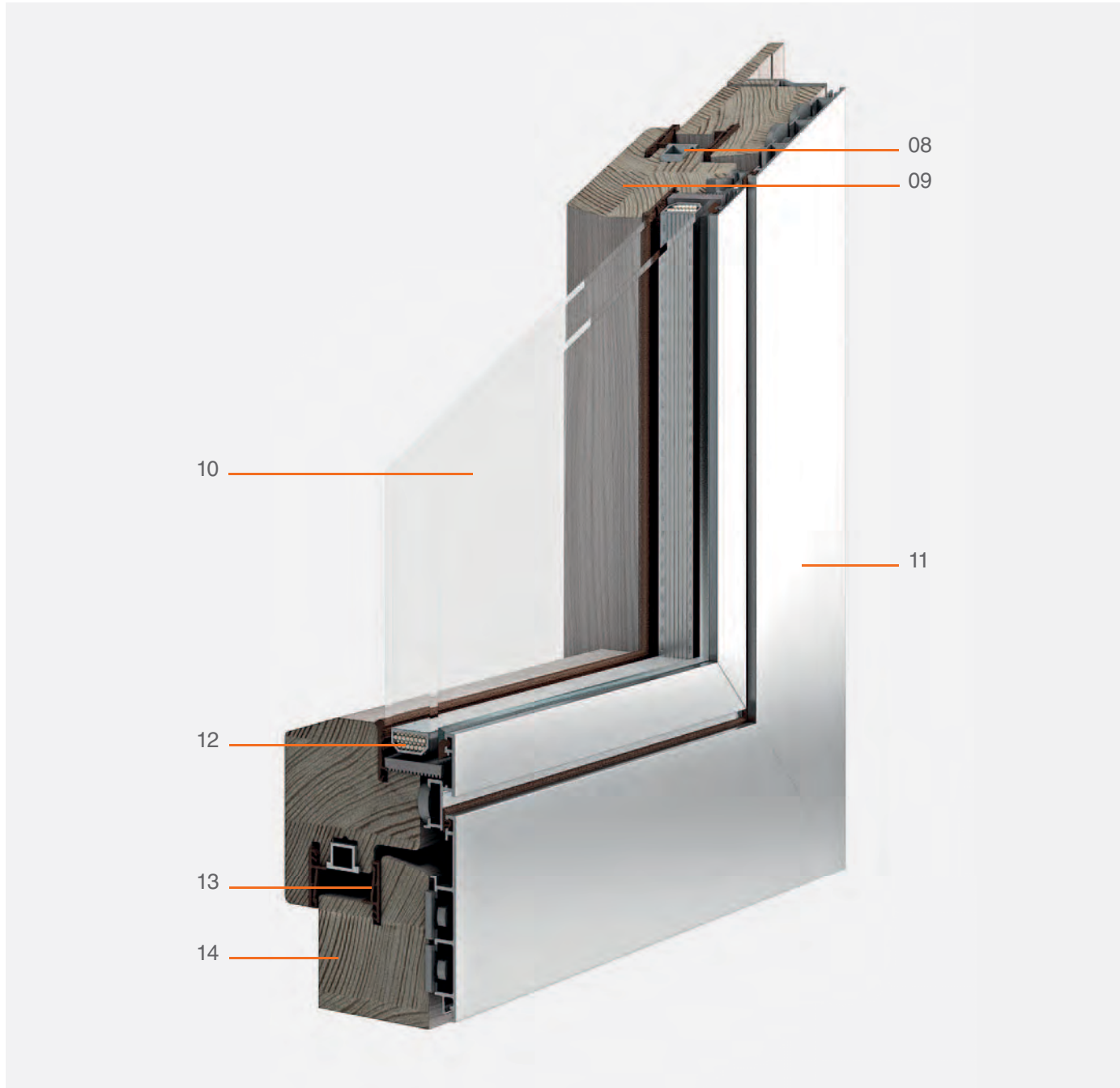
01 Rivestimento in decorativo 3D con colla PUR
olmo baltico
02 Vetro camera
03 Cerniera angolare a scomparsa
04 Clips di fissaggio alluminio girevole
05 Guarnizione di tenuta esterna
06 Ferramenta di chiusura a nastro
07 Guarnizione di tenuta termo acusticainterna

01 Olmo baltico 3D synthetic decorative
coating with PUR glue
02 Double glazing
03 Corner hinge
04 Swivel fastener
05 External seal
06 Recessed closing hardware
07 Seal internal thermoacoustic

01 Revêtement décoratif synthétique 3D avec
colle PUR olmo baltico
02 Double Vitrage
03 Charnière angulaire
04 Attache pivotant
05 Joint extérieur
06 Verrouillage ruban matériel
07 Sceller thermoacoustique interne

Aphrodite 86

Vista esterna sistema battente / Swing exterior view / Vue extérieure battante



08 Ferramenta di chiusura a nastro
 09 Anta mobile
 10 Vetro camera
 11 Rivestimento in alluminio esterno
 12 Canalina vetro
 13 Guarnizione di tenuta centrale
 14 Telaio

08 Recessed closing hardware
 09 Opening leaf
 10 Double glazing
 11 Exterior aluminum cover
 12 Glass Spacer
 13 Central sealing gasket
 14 Frame

08 Quincailleries de fermeture encastrée
 09 Vantail ouvrant
 10 Double vitrage
 11 Exterior aluminum cover
 12 Intercalaire
 13 Joint d'étanchéité centrale
 14 Cadre

Aphrodite 86

Caratteristiche tecniche / Technical characteristics / Caractéristiques techniques

Classi prestazionali:

Permeabilità all'aria: 4 (UNI EN 1026 e UNI EN 12207); Tenuta all'acqua: E1200 (UNI EN 1027 e UNI EN 12208); Resistenza al carico del vento: C5 (UNI EN 12211 e UNI EN 12210); INFISSO MARCATO CE

Potere fonoisolante:

RW fino a 41 dB

Trasmittanza termica:

Fino a $U_w = 1,3 \text{ W / m}^2\text{K}$. I valori di trasmittanza di seguito riportati, sono stati calcolati secondo le norme UNI EN 10077-1 e UNI EN 10077-2, utilizzando le dimensioni normalizzate previste dalla norma UNI EN 14351-1 (PF=1480x2180 mm, FI=1230x1480), sulla base di legno "Tenero" e un vetrocamera con distanziale Warm Edge:

Performance:

Air sealing: 4 (UNI EN 1026 and UNI EN 12207); Water sealing: E1200 (UNI EN 1027 and UNI EN 12208); Resistance to wind load: C5 (UNI EN 12211 and UNI EN 12210); CE MARKED WINDOW

Soundproofing:

RW up to 41 dB

Thermal transmittance:

Up to $U_w = 1.3 \text{ W / m}^2\text{K}$. The transmittance values reported below, were calculated according to the UNI EN 10077-1 and EN 10077-2, using the standard dimensions provided by the UNI EN 14351-1 (PF = 1480x2180 mm, FI = 1230x1480), on the basis of soft wood and double glazing with Warm Edge spacer:

Classes de performance:

Étanchéité à l'air: 4 (UNI EN 1026 et UNI EN 12207); Étanchéité à l'eau: E1200 (UNI EN 1027 et UNI EN 12208); Résistance à la charge du vent: C5 (UNI EN 12211 et UNI EN 12210); FENÊTRE SHARP CE

Insonorisation:

RW jusqu'à 41 dB

Coefficient de transmission thermique:

Jusqu'à $U_w = 1,3 \text{ W / m}^2\text{K}$. Les valeurs de transmission rapportées ci-dessous, ont été calculées selon la norme UNI EN 10077-1 et EN 10077-2, en utilisant les dimensions standard prévues par la norme UNI EN 14351-1 (PF = 1480x2180 mm, FI = 1230x1480), sur la base de bois tendre et un double vitrage avec intercalaire Warm Edge:

	Ug* = 1,4	Ug = 1,1	Ug = 1,0
Uw* PF	1,5	1,4	1,3
Uw* FI	1,6	1,4	1,4

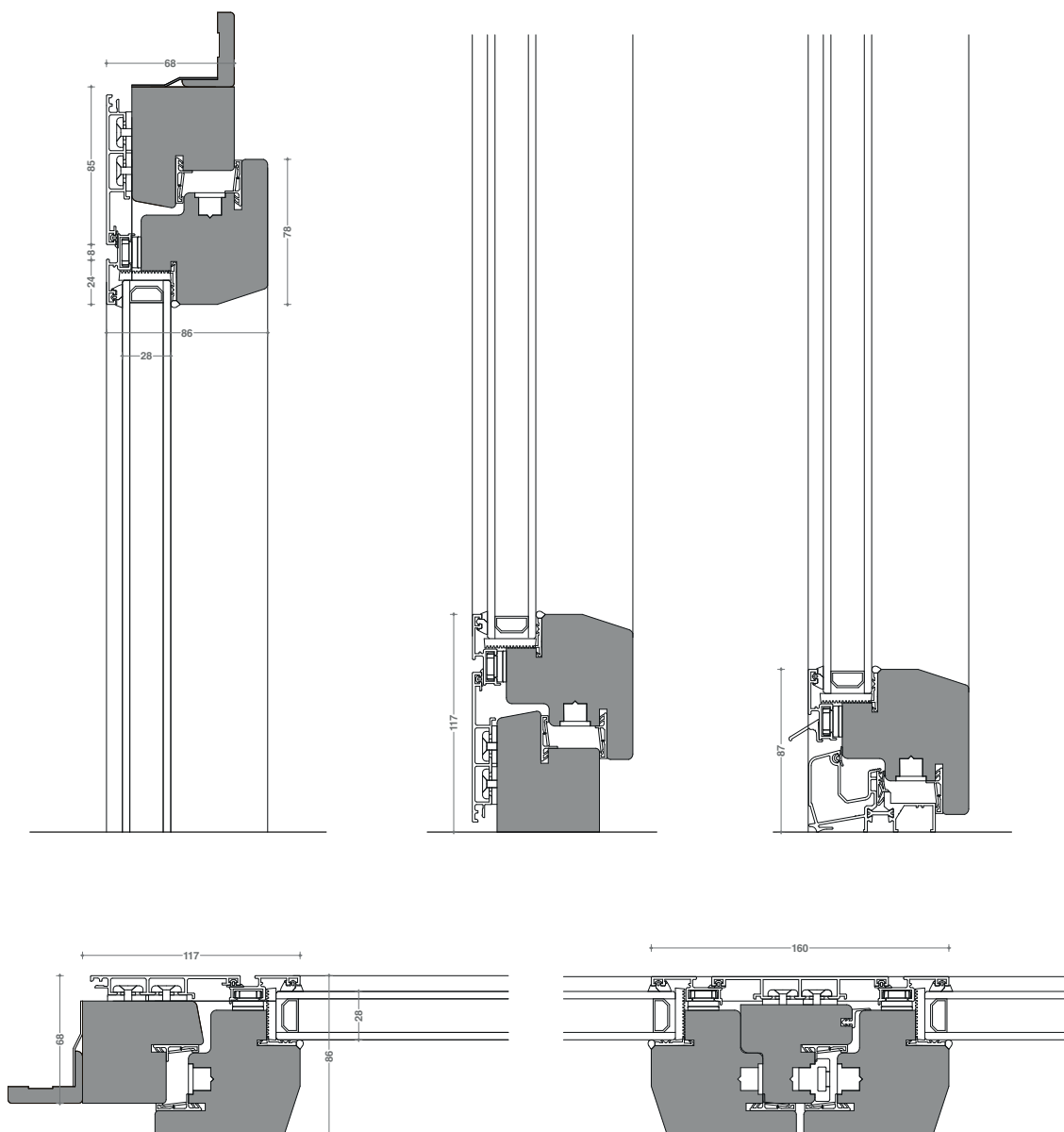
*Ug : valore di trasmittanza termica dell'elemento vetrato; Uw : valore di trasmittanza termica dell'infisso

*Ug: thermal transmittance value of the glass; Uw: thermal transmittance value of the window

*Ug: coefficient de transmission thermique du vitrage; Uw: coefficient de transmission thermique de la fenêtre

Aphrodite 86

Disegni tecnici 2D / 2D technical drawings / Dessins techniques 2D



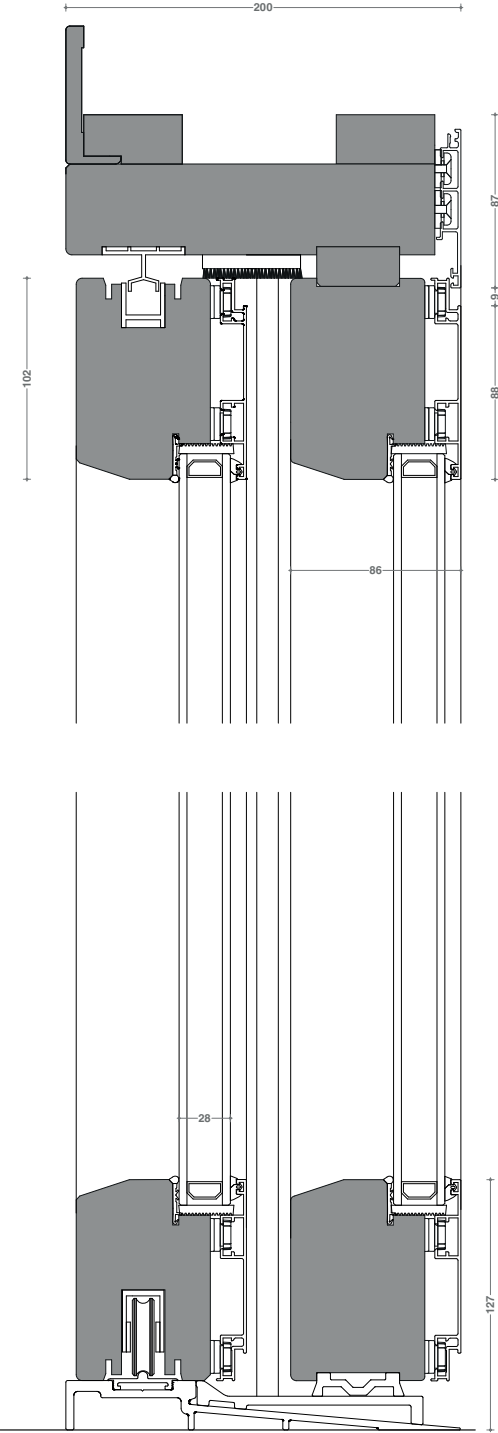
Sezione orizzontale e verticale anta a battente

Vertical and horizontal section swing leaf

Coupe verticale et horizontale vantail battant

Aphrodite 86

Disegni tecnici 2D / 2D technical drawings / Dessins techniques 2D



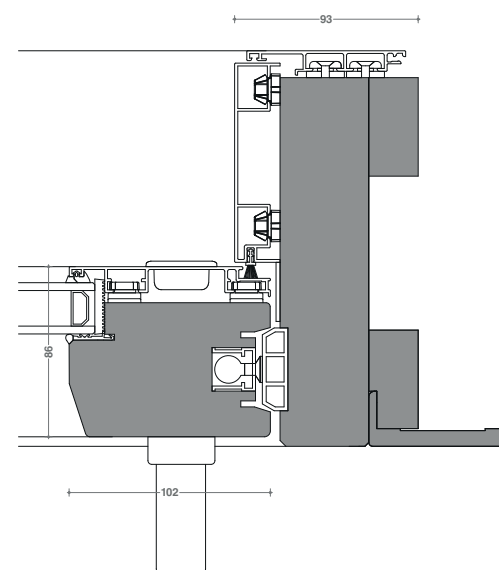
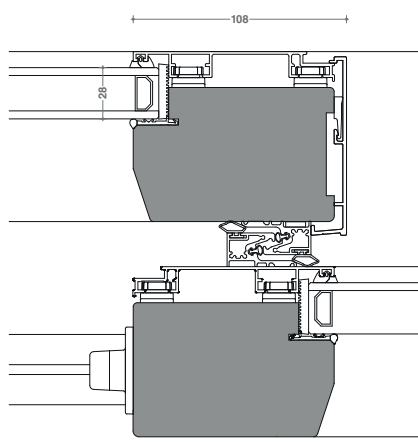
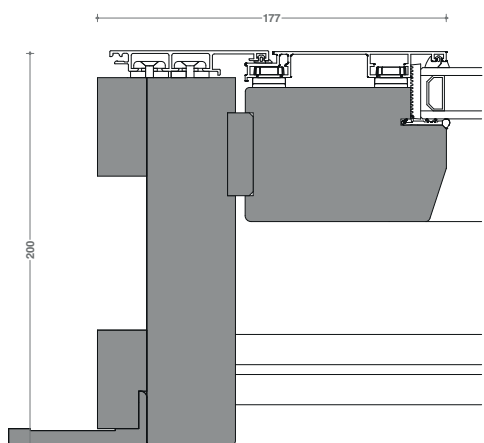
Sezione verticale scorrevole alzante

Lift& slide vertical section

Coupe verticale coulissant à levage

Aphrodite 86

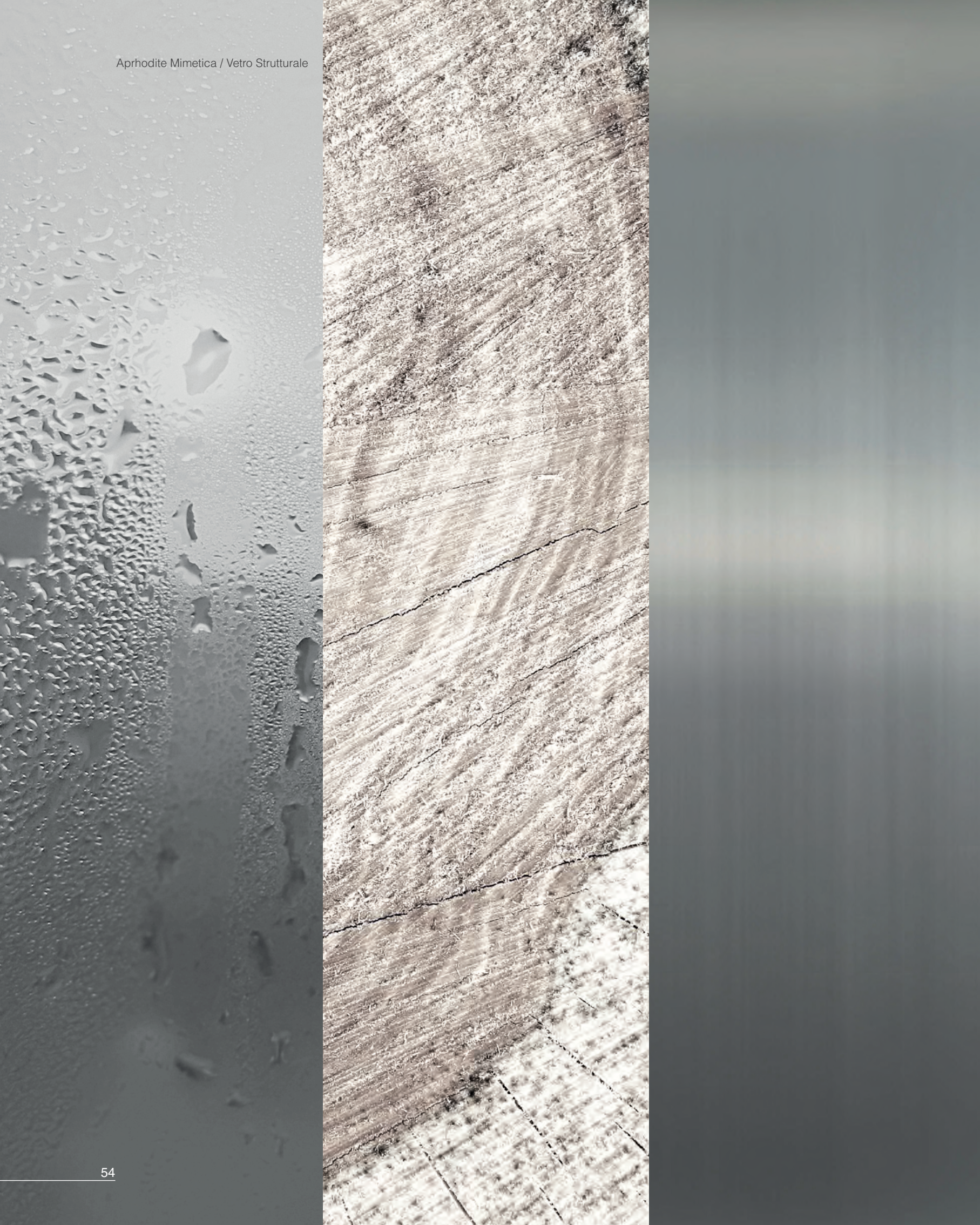
Disegni tecnici 2D / 2D technical drawings / Dessins techniques 2D



Sezione orizzontale scorrevole alzante

Lift& slide horizontal section

Lift& slide horizontal section



Aphrodite Mimetica

Aphrodite Vetro Strutturale



Caratteristiche:

Telaio sezione 68x85 mm e anta sezione 86x78 mm con struttura portante in legno lamellare completo di rivestimento esterno in profili di alluminio estruso, con doppia garanzia di tenuta termica e acustica. Giunzione nodo d'angolo a 45° (sistema brevettato). Vetro da mm. 37 per un ottimo isolamento termico-acustico. Nodo centrale simmetrico. Rivestimento in alluminio estruso complanare e sul lato esterno (colorazioni RAL o anodizzato).

Ferramenta e accessori:

Ferramenta a nastro con protezione anticorrosione; tre punti di chiusura su finestre e quattro punti di chiusura su portefinestre con nottolini registrabili. L'anta secondaria è dotata del paletto inferiore per il bloccaggio.

Finitura:

Profili in legno lamellare rivestiti con decorativo sintetico 3D (sistema PUR). Tante nuovissime finiture e decorativi sintetici 3D per un aspetto moderno, piacevole al tatto e durevole nel tempo. Ampia possibilità di personalizzazione dell'infisso.

Characteristics:

Frame section 68x85 and sash section 86x78 made with glued laminated solid wood with extruded aluminum covering profiles on the exterior side, with double acoustic seals. Corner Junction node to 45° (patented). Glass mm. 37 for an excellent thermal and acoustic insulation. Symmetric central mullion. Flush mounted extruded aluminum covering profiles on the outside (RAL colors or anodized).

Hardware & Accessories:

Recessed hardware with anti-corrosion protection; three locking points on windows and four locking points on doors-windows with adjustable strikers. The secondary sash is fitted with flush lever bolt on the bottom rail to allow blocking.

Finish:

Glued laminated wood profiles are covered with 3D synthetic decorative (PUR system). Many new finishes of 3D synthetic decorative for a modern look, pleasant to the touch and durable. Extensive customization options available for the window.

Caractéristiques:

Cadre section 68x85 et vantail section 86x78 fait avec structure de bois lamellé-collé complet de revêtement extérieur avec profilés extrudés en aluminium, avec double joint d'étanchéité acoustique. Jonction du coin à 45° (breveté). Vitrage de mm. 37 pour une excellente isolation thermique et acoustique. Meneau central symétrique. Revêtement extérieur avec profilés extrudés en aluminium affleurant (couleurs RAL ou anodisé).

Quincaillerie & Accessoires:

Quincaillerie encastrée avec traitement anti-corrosion; trois points de verrouillage sur les fenêtres et quatre points de verrouillage sur les portefinestre avec galets réglables. Le vantail secondaire est équipé de verrou encastré dans la traverse basse pour permettre le verrouillage.

Finition:

Profils de bois lamellé-collé recouverts de décoratif synthétique 3D (système PUR). Beaucoup de nouvelles finitions de décoratif synthétique 3D pour un look moderne, agréable au toucher et durable. Vaste possibilité de personnalisation de la fenêtre.





Total look Aphrodite Mimetica con porta MS
telaio mimetica in bianco frassino

Total look Aphrodite Mimetica Ms door bianco
frassino finish

Total look Aphrodite Mimetica avec porte MS
finition bianco frassino



Vista esterna Aphrodite vetro strutturale

| Exterior view Aphrodite structural glass

| Vue extérieure Aphrodite verre structurel







02

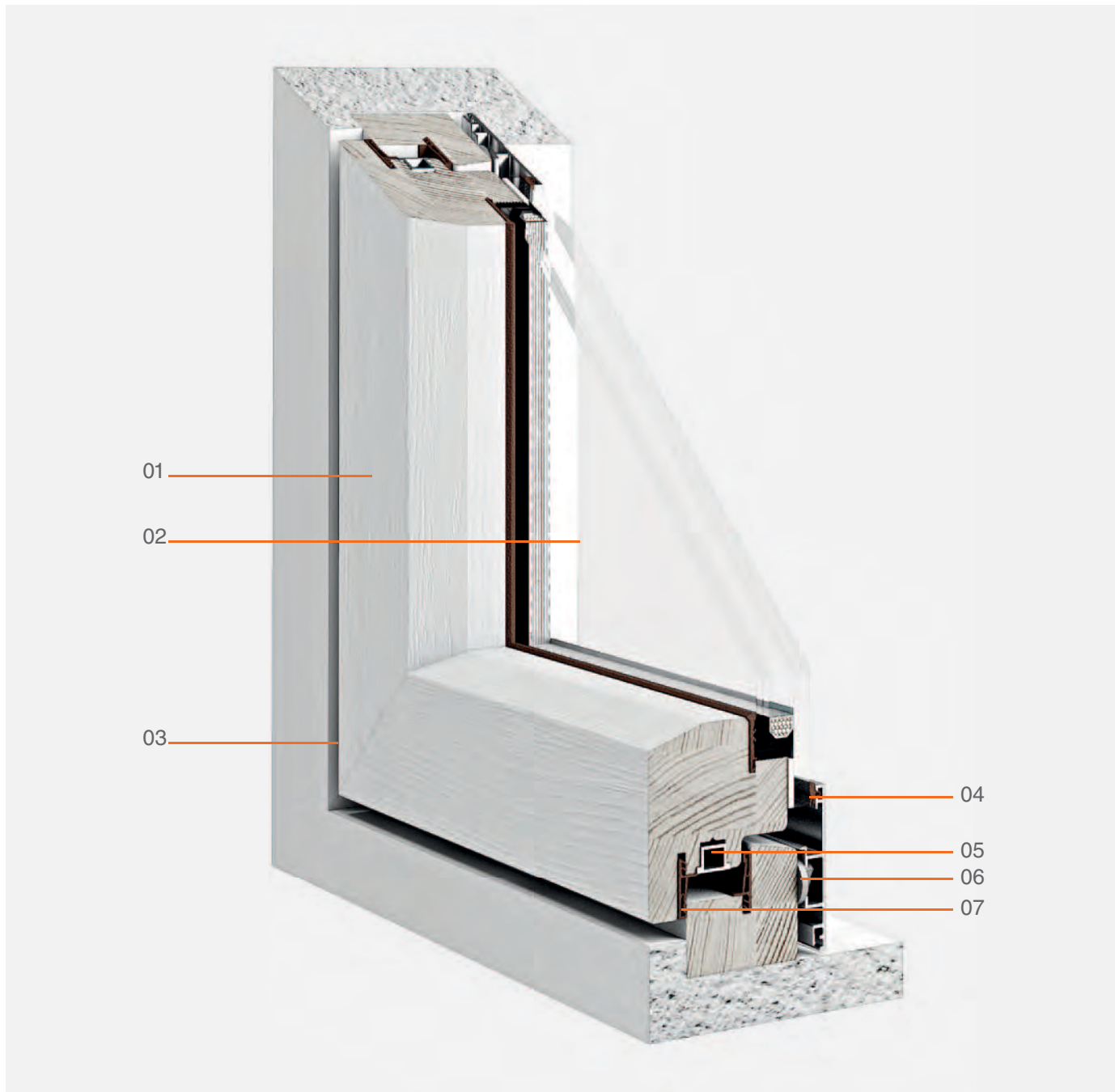
01 Vista esterna Aphrodite Vetro Strutturale
02 Total look aphrodite mimetica con porta MS
telaio mimetica in bianco frassino

01 Exterior view Aphrodite Vetro Strutturale
02 Total look aphrodite with mimetica Ms door
bianco frassino finish

01 Vue extérieure Aphrodite Vetro Strutturale
02 Total look aphrodite avec porte mimetica
MS finition bianco frassino

Aphrodite Mimetica

Vista interna sistema battente / Swing interior view / Vue intérieure battante



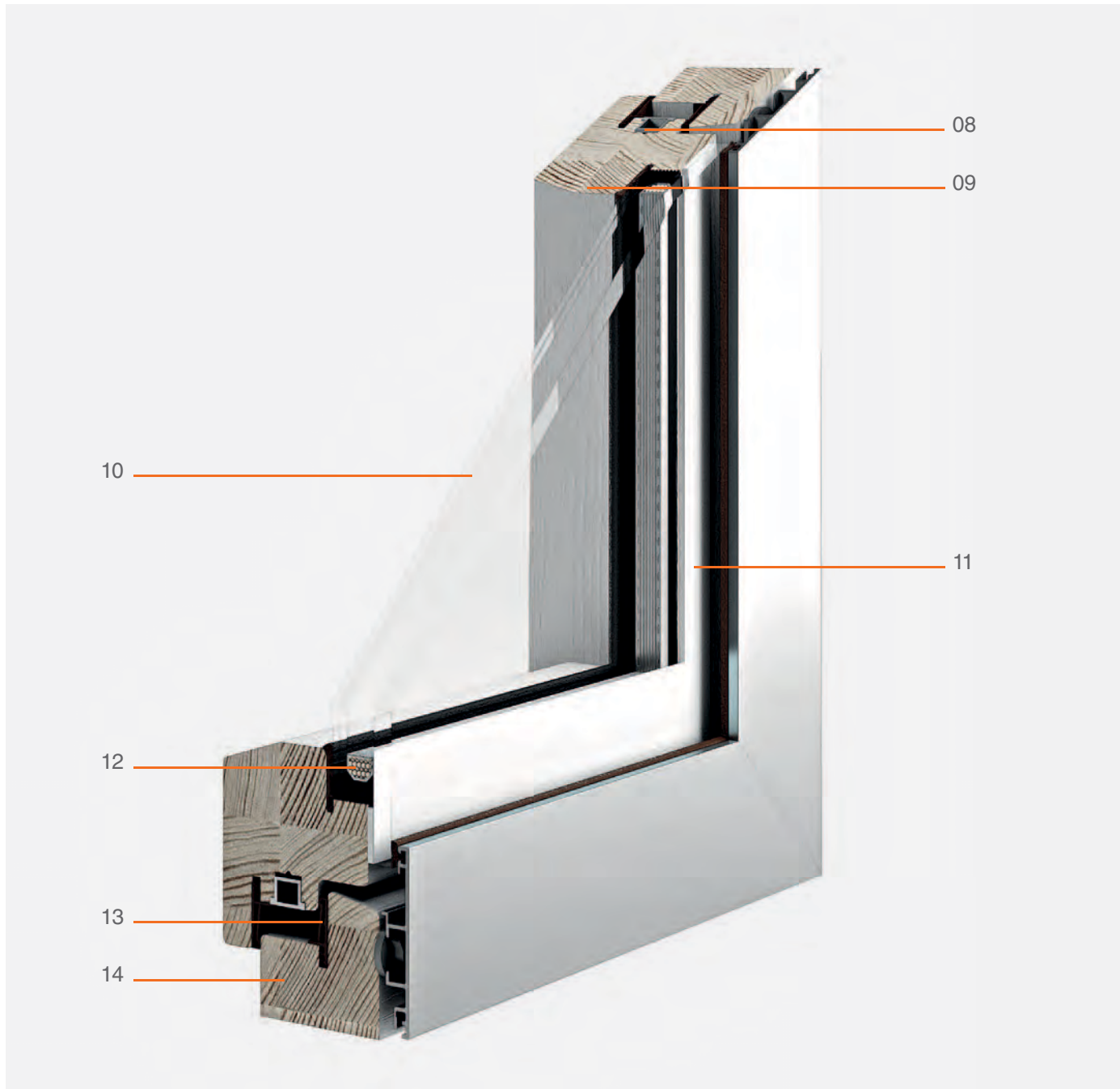
01 Rivestimento in decorativo 3D con colla PUR
in bianco frassino
02 Vetro camera
03 Cerniera angolare a scomparsa
04 Guarnizione di tenuta esterna
05 Ferramenta di chiusura a nastro
06 Clips di fissaggio alluminio girevole
07 Guarnizione di tenuta termoacustica interna

01 Bianco frassino synthetic 3D decorative
coating with PUR glue
02 Double glazing
03 Concealed corner hinge
04 Exterior weatherstrip
05 Locking hardware tape
06 Swivel fastener
07 Seal internal thermoacoustic

01 Revêtement décoratif synthétique 3D avec
colle PUR bianco frassino
02 Double vitrage
03 Charnière de coin caché
04 Lêcheur extérieur
05 Verrouillage ruban matériel
06 Attache pivotant
07 Sceller thermoacoustique interne

Aphrodite Vetro Strutturale

Vista esterna sistema battente / Swing exterior view / Vue extérieure battante



08 Ferramenta di chiusura a nastro
 09 Anta mobile
 10 Vetro camera
 11 Vetro strutturale serigrafato
 12 Canalina vetro
 13 Guarnizione di tenuta centrale
 14 Telaio

08 Locking hardware tape
 09 Opening leaf
 10 Double glazing
 11 Structural glass silkscreened
 12 Glass spacer
 13 Central sealing gasket
 14 Frame

08 Verrouillage ruban matériel
 09 Porte mobiles
 10 Double vitrage
 11 Verre structurel sérigraphié
 12 Intercalaire
 13 Joint d'étanchéité centrale
 14 Cadre

Aphrodite Mimetica

Aphrodite Vetro Strutturale

Caratteristiche tecniche / Technical characteristics / Caractéristiques techniques

Classi prestazionali:

Permeabilità all'aria: 4 (UNI EN 1026 e UNI EN 12207); Tenuta all'acqua: E1200 (UNI EN 1027 e UNI EN 12208); Resistenza al carico del vento: C5 (UNI EN 12211 e UNI EN 12210); INFISSO MARCATO CE

Potere fonoisolante:

RW fino a 41 dB

Trasmittanza termica:

Fino a $U_w = 1,3 \text{ W / m}^2\text{K}$. I valori di trasmittanza di seguito riportati, sono stati calcolati secondo le norme UNI EN 10077-1 e UNI EN 10077-2, utilizzando le dimensioni normalizzate previste dalla norma UNI EN 14351-1 (PF=1480x2180 mm, FI=1230x1480), sulla base di legno "T nero" e un vetrocamera con distanziale metallico:

Performance:

Air sealing: 4 (UNI EN 1026 and UNI EN 12207); Water sealing: E1200 (UNI EN 1027 and UNI EN 12208); Resistance to wind load: C5 (UNI EN 12211 and UNI EN 12210); CE MARKED WINDOW

Soundproofing:

RW up to 41 dB

Thermal transmittance:

Up to $U_w = 1.3 \text{ W / m}^2\text{K}$. The transmittance values reported below, were calculated according to the UNI EN 10077-1 and EN 10077-2, using the standard dimensions provided by the UNI EN 14351-1 (PF = 1480x2180 mm, FI = 1230x1480), on the basis of soft wood and double glazing with spacer bar:

Classes de performance:

Étanchéité à l'air: 4 (UNI EN 1026 et UNI EN 12207); Étanchéité à l'eau: E1200 (UNI EN 1027 et UNI EN 12208); Résistance à la charge du vent: C5 (UNI EN 12211 et UNI EN 12210); FENÊTRE SHARP CE

Insonorisation:

RW jusqu'à 41 dB

Coefficient de transmission thermique:

Jusqu'à $U_w = 1,3 \text{ W / m}^2\text{K}$. Les valeurs de transmission rapportées ci-dessous, ont été calculées selon la norme UNI EN 10077-1 et EN 10077-2, en utilisant les dimensions standard prévues par la norme UNI EN 14351-1 (PF = 1480x2180 mm, FI = 1230x1480), sur la base de bois tendre et un double vitrage avec intercalaire:

	$U_g^* = 1,4$	$U_g = 1,1$	$U_g = 1,0$
$U_w^* \text{ PF}$	1,5	1,4	1,3
$U_w^* \text{ FI}$	1,6	1,4	1,4

* U_g : valore di trasmittanza termica dell'elemento vetrato; U_w : valore di trasmittanza termica dell'infisso

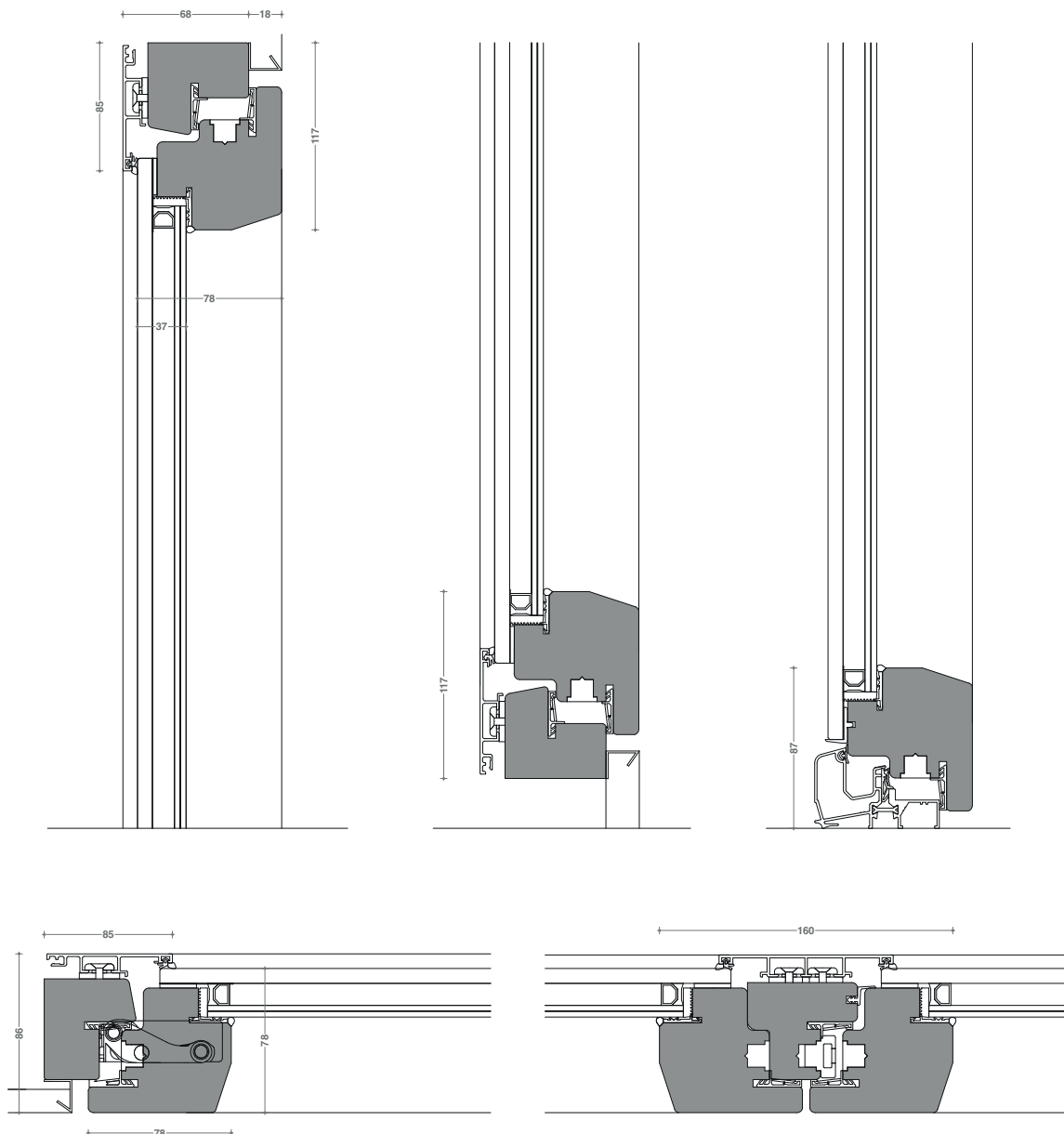
* U_g : thermal transmittance value of the glass; U_w : thermal transmittance value of the window

* U_g : coefficient de transmission thermique du vitrage; U_w : coefficient de transmission thermique de la fenêtre

Aphrodite Mimetica

Aphrodite Vetro Strutturale

Disegni tecnici 2D / 2D technical drawings / Dessins techniques 2D



Sezione orizzontale e verticale anta a battente

Vertical and horizontal section swing leaf

Coupe verticale et horizontale vantail battant



Titanus 86 Flat



Caratteristiche:

Telaio sezione 68x85 mm e anta sezione 86x78 mm con struttura portante in legno completo di rivestimento esterno in profili di alluminio estruso, con doppia guarnizione di tenuta termoacustica. Giunzione nodo d'angolo a 90° (sistema brevettato). Vetro da mm. 30 per un ottimo isolamento termo-acustico. Nodo centrale simmetrico. Rivestimento in alluminio estruso complanare sul lato esterno (colorazioni RAL o anodizzato).

Ferramenta e accessori:

Ferramenta a nastro con protezione anticorrosione; tre punti di chiusura su finestre e quattro punti di chiusura su portefinestre con nottolini regolabili. L'anta secondaria è dotata del paletto inferiore per il bloccaggio.

Verniciatura:

Ciclo all'acqua con trattamento iniziale di impregnazione antibatterico, antimuffa e antitarlo, fase intermedia con fondo isolante e terza fase con finitura elettrostatica a spruzzo con protezione ai raggi UV. Estruttura flessibilità produttiva che garantisce infinite personalizzazioni di forme, dimensioni e sistemi di apertura, per rispondere a tutte le esigenze architettoniche ed abitative.

Characteristics:

Frame section 68x85 and sash section 86x78 made with solid wood with extruded aluminum covering profiles on the exterior side, with double acoustic seals. Corner Junction node to 45° (patented). Glass mm. 30 for an excellent thermal and acoustic insulation. Symmetric central mullion. Flush mounted extruded aluminum covering profiles on the outside (RAL colors or anodized).

Hardware & Accessories:

Recessed hardware with anti-corrosion protection; three locking points on windows and four locking points on doors-windows with adjustable strikers. The secondary sash is fitted with flush lever bolt on the bottom rail to allow blocking.

Finish:

Water-based varnish, initial coat made with impregnating agent for pesticide and fungicide, second coat of intermediate primer, and a third electrostatic finishing spray with UV protection. Extreme production flexibility that guarantees endless customization of shapes, sizes and opening systems, to answer all the architectural and housing needs.

Caractéristiques:

Cadre section 68x85 et vantail section 86x78 fait avec structure de bois complet de revêtement extérieur avec profilés extrudés en aluminium, avec double joint d'étanchéité acoustique. Jonction du coin à 45° (breveté). Vitrage de mm. 30 pour une excellente isolation thermique et acoustique. Meneau central symétrique. Revêtement extérieur avec profilés extrudés en aluminium affleurant (couleurs RAL ou anodisé).

Matériel et accessoires:

Quincaillerie encastrée avec traitement anti-corrosion; trois points de verrouillage sur les fenêtres et quatre points de verrouillage sur les portes-fenêtres avec galets réglables. Le vantail secondaire est équipé de verrou encastré dans la traverse basse pour permettre le verrouillage.

Finition:

Cycle à l'eau avec un traitement initial par imprégnation antibactérien, contre les moisissures et les vers du bois, étape intermédiaire avec couche d'apprêt et une troisième phase de finition par pulvérisation électrostatique avec protection UV. Extrême flexibilité de production qui garantit la personnalisation infinie de formes, de tailles et de systèmes d'ouverture, afin de répondre à toutes les exigences architecturales et de logement.



Titanus 86 Flat scorrevole alzante in abete rigatino tinto bianco

Titanus 86 Flat lift&slide rigatino fir wood stained white

Titanus 86 Flat coulissant à levage bois sapin rigatino teinté blanc







02



03

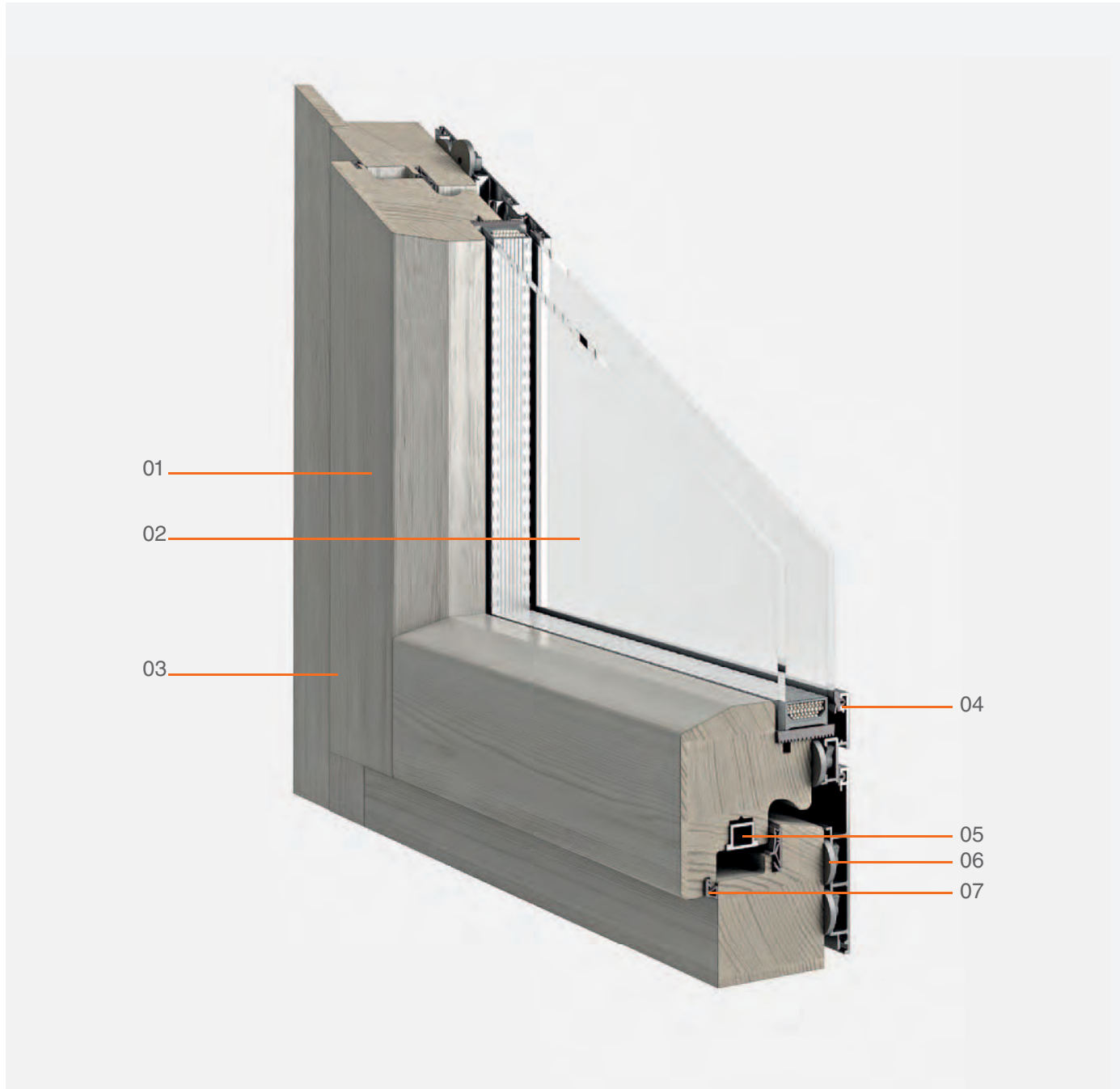
01 Titanus 86 Flat scorrevole alzante in abete
rigatino tinto bianco
02 Particolare anta inferiore
03 Particolare maniglioni

01 Titanus 86 Flat lift&slide rigatino fir wood
stained white
02 Leaf bottom detail
03 Handle detail

01 Titanus 86 Flat coulissant à levage bois
sapin rigatino teinté blanc
02 Détail partie basse vantail
03 Détail poignée

Titanus 86 Flat

Vista interna sistema battente / Internal sliding system view / Vue interne du système coulissant



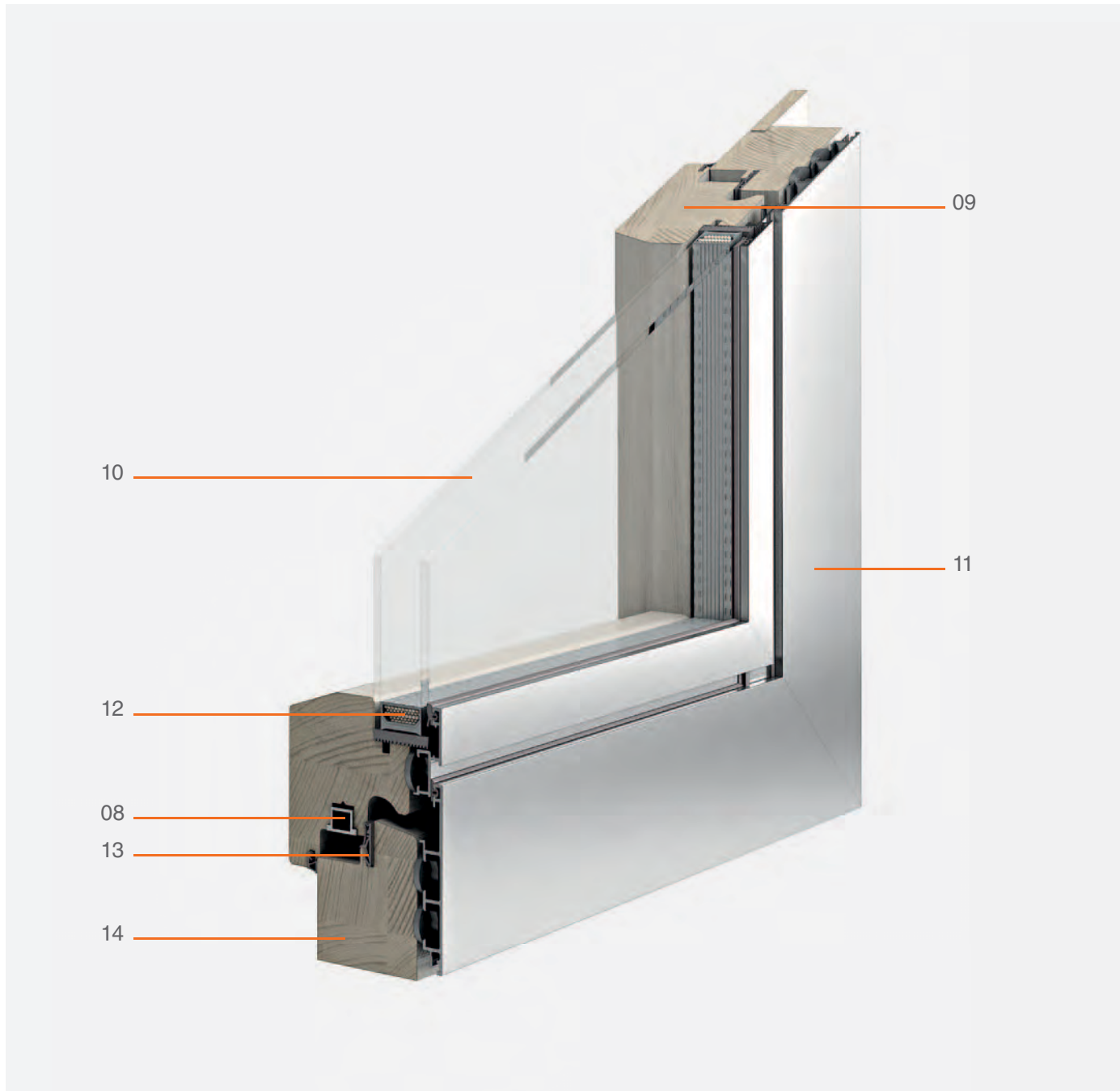
01 Legno abete lamellare tinto bianco
02 Vetro camera
03 Cerniera angolare a scomparsa
04 Guarnizione di tenuta esterna
05 Ferramenta di chiusura a nastro
06 Clips di fissaggio alluminio girevole
07 Guarnizione di tenuta termoacustica interna

01 Laminated fir wood laminated stained white
02 Double glazing
03 Corner hinge
04 Exterior weatherstrip
05 Locking hardware tape
06 Swivel fastener
07 Seal internal thermoacoustic

01 Bois stratifié sapin teinté blanc
02 Double Vitrage
03 Charnière angulaire
04 Lêcheur extérieur
05 Verrouillage ruban matériel
06 Attache pivotant
07 Sceller thermoacoustique interne

Titanus 86 Flat

Vista esterna sistema battente / Swing exterior view / Vue extérieure battante



08 Ferramenta di chiusura a nastro
09 Anta mobile
10 Vetro camera
11 Rivestimento in alluminio esterno
12 Canalina vetro
13 Guarnizione di tenuta centrale
14 Telaio

08 Locking hardware tape
09 Opening leaf
10 Double glazing
11 Exterior aluminum cover
12 Glass spacer
13 Central sealing gasket
14 Frame

08 Verrouillage ruban matériel
09 Vantail ouvrant
10 Double vitrage
11 Revêtement extérieur en aluminium
12 Intercalaire
13 Joint d'étanchéité centrale
14 Cadre

Titanus 86 Flat

Caratteristiche tecniche / Technical characteristics / Caractéristiques techniques

Classi prestazionali :

Permeabilità all'aria: 4 (UNI EN 1026 e UNI EN 12207); Tenuta all'acqua: E1200 (UNI EN 1027 e UNI EN 12208); Resistenza al carico del vento: C5 (UNI EN 12211 e UNI EN 12210); INFISSO MARCATO CE

Potere fonoisolante:

RW fino a 41 dB

Trasmittanza termica:

Fino a $U_w = 1,3 \text{ W / m}^2\text{K}$. I valori di trasmittanza di seguito riportati, sono stati calcolati secondo le norme UNI EN 10077-1 e UNI EN 10077-2, utilizzando le dimensioni normalizzate previste dalla norma UNI EN 14351-1 (PF=1480x2180 mm, FI=1230x1480), sulla base di legno "T enero" e un vetrocamera con distanziale Warm Edge:

Performance:

Air sealing: 4 (UNI EN 1026 and UNI EN 12207); Water sealing: E1200 (UNI EN 1027 and UNI EN 12208); Resistance to wind load: C5 (UNI EN 12211 and UNI EN 12210); CE MARKED WINDOW

Soundproofing:

RW up to 41 dB

Thermal transmittance:

Up to $U_w = 1.3 \text{ W / m}^2\text{K}$. The transmittance values reported below, were calculated according to the UNI EN 10077-1 and EN 10077-2, using the standard dimensions provided by the UNI EN 14351-1 (PF = 1480x2180 mm, FI = 1230x1480), on the basis of soft wood and double glazing with Warm Edge spacer:

Classes de performance:

Étanchéité à l'air: 4 (UNI EN 1026 et UNI EN 12207); Étanchéité à l'eau: E1200 (UNI EN 1027 et UNI EN 12208); Résistance à la charge du vent: C5 (UNI EN 12211 et UNI EN 12210); FENÊTRE SHARP CE

Insonorisation:

RW jusqu'à 41 dB

Coefficient de transmission thermique:

Jusqu'à $U_w = 1,3 \text{ W / m}^2\text{K}$. Les valeurs de transmission rapportées ci-dessous, ont été calculées selon la norme UNI EN 10077-1 et EN 10077-2, en utilisant les dimensions standard prévues par la norme UNI EN 14351-1 (PF = 1480x2180 mm, FI = 1230x1480), sur la base de bois tendre et un double vitrage avec intercalaire Warm Edge:

	$U_g^* = 1,4$	$U_g = 1,1$	$U_g = 1,0$
$U_w^* \text{ PF}$	1,5	1,4	1,3
$U_w^* \text{ FI}$	1,6	1,4	1,4

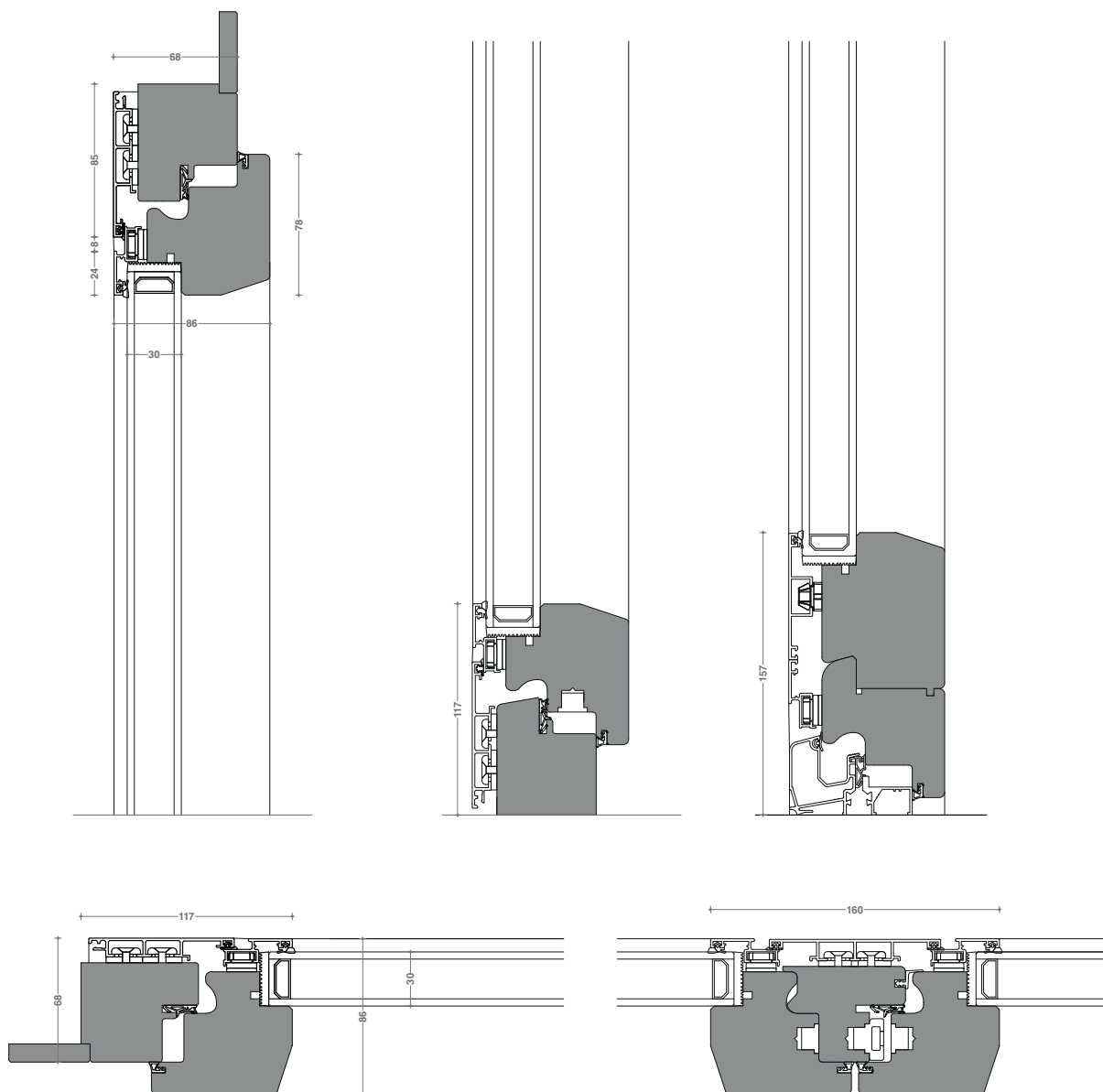
* U_g : valore di trasmittanza termica dell'elemento vetrato; U_w : valore di trasmittanza termica dell'infisso

* U_g : thermal transmittance value of the glass; U_w : thermal transmittance value of the window

* U_g : coefficient de transmission thermique du vitrage; U_w : coefficient de transmission thermique de la fenêtre

Titanus 86 Flat

Disegni tecnici 2D / 2D technical drawings / Dessins techniques 2D



Sezione orizzontale e verticale anta a battente

Vertical and horizontal section swing leaf

Coupe verticale et horizontale vantail battant



Titanus 86 Sft / Cls /Brc



Caratteristiche:

Telaio sezione 84x90 mm e anta sezione 86x81 mm con struttura portante in legno completo di rivestimento esterno in profili di alluminio estruso, con tripla guarnizione di tenuta termoacustica. Giunzione nodo d'angolo a 90° (sistema brevettato). Profilo disponibile nelle versioni "Soft" (SFT), "Classic" (CLS) "Barocco" (BRC). Vetro da mm. 51 per un ottimo isolamento termico-acustico. Nodo centrale simmetrico. Rivestimento in alluminio estruso sul lato esterno (colorazioni RAL o anodizzato).

Ferramenta e accessori:

Ferramenta a nastro con protezione anticorrosione; tre punti di chiusura su finestre e quattro punti di chiusura su portefinestre con nottolini regolabili. L'anta secondaria è dotata del paletto inferiore per il bloccaggio.

Verniciatura:

Ciclo all'acqua con trattamento iniziale di impregnazione antibatterico, antimuffa e antitarlo, fase intermedia con fondo isolante e terza fase con finitura elettrolitica a spruzzo con protezione ai raggi UV. Estrema flessibilità produttiva che garantisce infinite personalizzazioni di forme, dimensioni e sistemi di apertura, per rispondere a tutte le esigenze architettoniche ed abitative.

Characteristics:

Frame section 84x90 and sash section 86x81 made with solid wood with extruded aluminum covering profiles on the exterior side, with triple acoustic seals. Corner Junction node to 90° (patented). Profile available in "Soft" (SFT), "Classic" (CLS) and "Barocco" (BRC) versions. Glass mm. 51 for an excellent thermal and acoustic insulation. Symmetric central mullion. Flush mounted extruded aluminum covering profiles on the outside (RAL colors or anodized).

Hardware & Accessories:

Recessed hardware with anti-corrosion protection; three locking points on windows and four locking points on doors-windows with adjustable strikers. The secondary sash is fitted with flush lever bolt on the bottom rail to allow blocking.

Finish:

Water-based varnish, initial coat made with impregnating agent for pesticide and fungicide, second coat of intermediate primer, and a third electrostatic finishing spray with UV protection. Extreme production flexibility that guarantees endless customization of shapes, sizes and opening systems, to answer all the architectural and housing needs.

Caractéristiques:

Cadre section 84x90 et vantail section 86x81 fait avec structure de bois complet de revêtement extérieur avec profilés extrudés en aluminium, avec triple joint d'étanchéité acoustique. Jonction du coin à 90° (breveté). Profilé disponible dans les versions "Soft" (SFT), "Classic" (CLS) et "Barocco" (BRC). Vitrage de mm. 51 pour une excellente isolation thermique et acoustique. Meneau central symétrique. Revêtement extérieur avec profilés extrudés en aluminium affleurant (couleurs RAL ou anodisé).

Matériel et accessoires:

Quincaillerie encastrée avec traitement anti-corrosion; trois points de verrouillage sur les fenêtres et quatre points de verrouillage sur les portefinêtres avec galets réglables. Le vantail secondaire est équipé de verrou encastré dans la traverse basse pour permettre le verrouillage.

Finition:

Quincaillerie encastrée avec traitement anti-corrosion; trois points de verrouillage sur les fenêtres et quatre points de verrouillage sur les portefinêtres avec galets réglables. Le vantail secondaire est équipé de verrou encastré dans la traverse basse pour permettre le verrouillage.



Hotel Bentley Genova







02



02

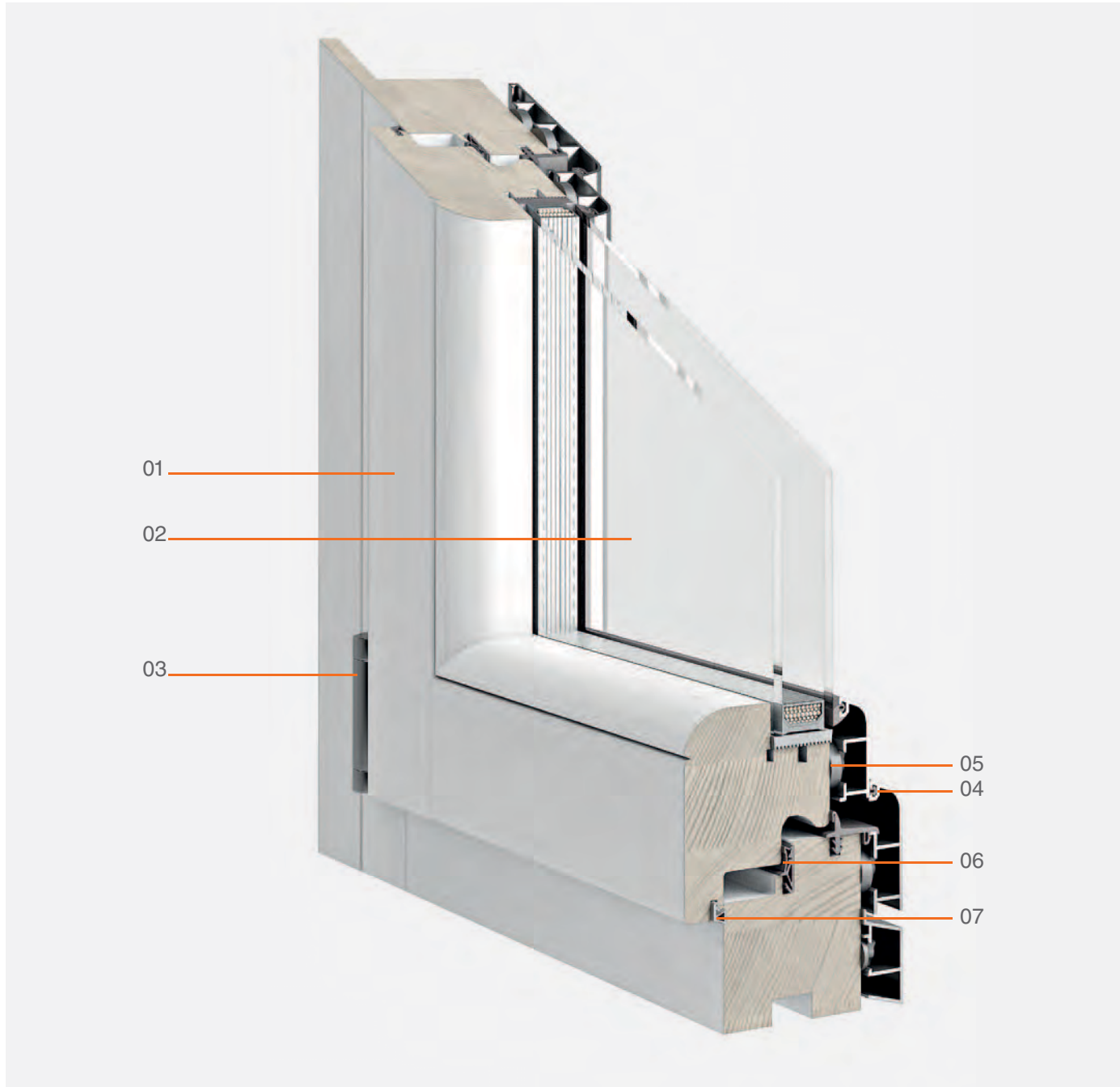
01 Hotel Bentley Genova
02 Palazzo delle Nazioni - Sinalco Group - Baku
Arzerbaijan

01 Hotel Bentley Genova
02 Palace of Nations - Sinalco Group - Baku
Azerbaijan

01 Hotel Bentley Genova
02 Palais des Nations - Sinalco Groupe - de
Bakou en Azerbaïdjan

Titanus 86 Sft

Vista interna sistema battente / Swing interior view / Vue intérieure battante



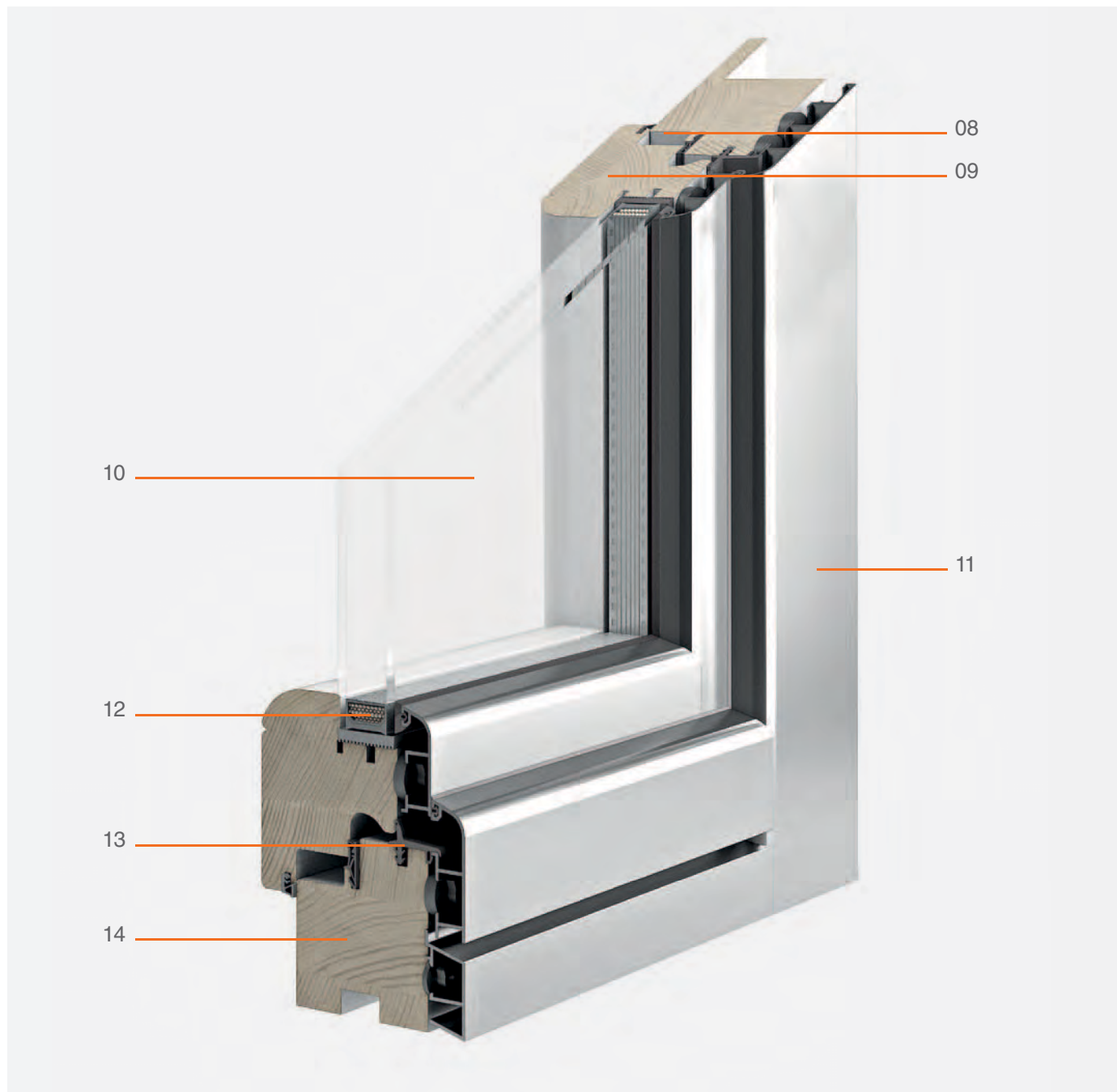
01 Legno abete lamellare FJ verniciato bianco
02 Vetro camera
03 Cerniera angolare
04 Guarnizione di tenuta esterna
05 Clips di fissaggio alluminio girevole
06 Guarnizione di tenuta centrale
07 Guarnizione di tenuta termoacustica interna

01 Laminated FJ fir wood painted white
02 Double glazing
03 Corner hinge
04 Exterior seal gasket
05 Swivel fastener
06 Central sealing basket
07 Seal internal thermoacoustic

01 Bois de sapin stratifié FJ peint blanc
02 Double vitrage
03 Charnière angulaire
04 Joint d'étanchéité extérieur
05 Attache pivotant
06 Joint d'étanchéité central
07 Sceller thermoacoustique interne

Titanus 86 Sft

Vista esterna sistema battente / Swing exterior view / Vue extérieure battante



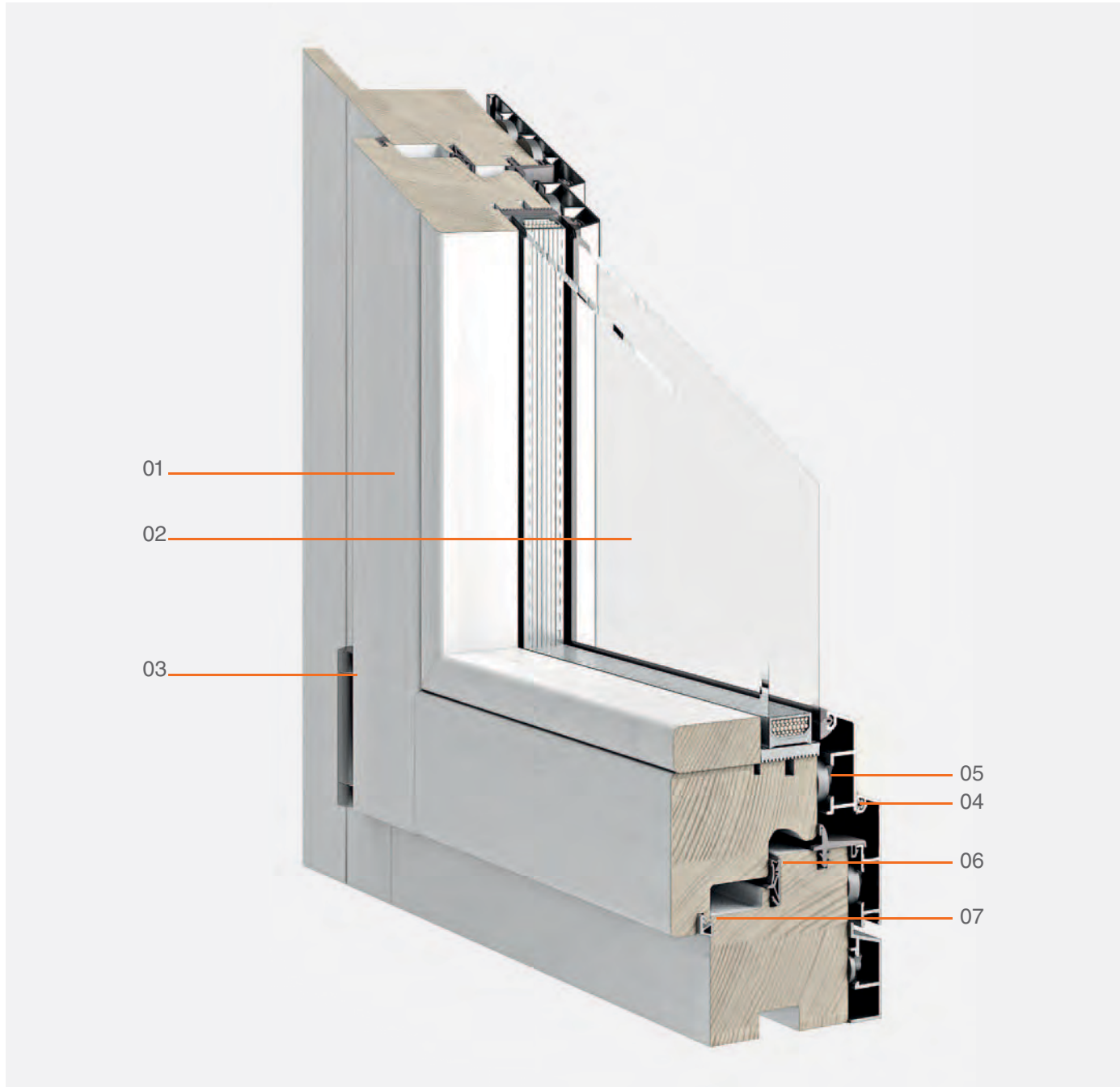
08 Ferramenta di chiusura a nastro
 09 Anta mobile
 10 Vetro camera
 11 Rivestimento in alluminio esterno
 12 Canalina vetro
 13 Guarnizione di tenuta giunto aperto
 14 Telaio

08 Locking hardware tape
 09 Opening leaf
 10 Double glazing
 11 Exterior aluminum cover
 12 Glass spacer
 13 Seal open joint sealing
 14 Frame

08 Verrouillage ruban matériel
 09 Vantail ouvrant
 10 Double vitrage
 11 Revêtement extérieur en aluminium
 12 Intercalaire
 13 Sceller ouvert étanchéité des joints
 14 Cadre

Titanus CIs

Vista interna sistema battente / Swing interior view / Vue intérieure battante



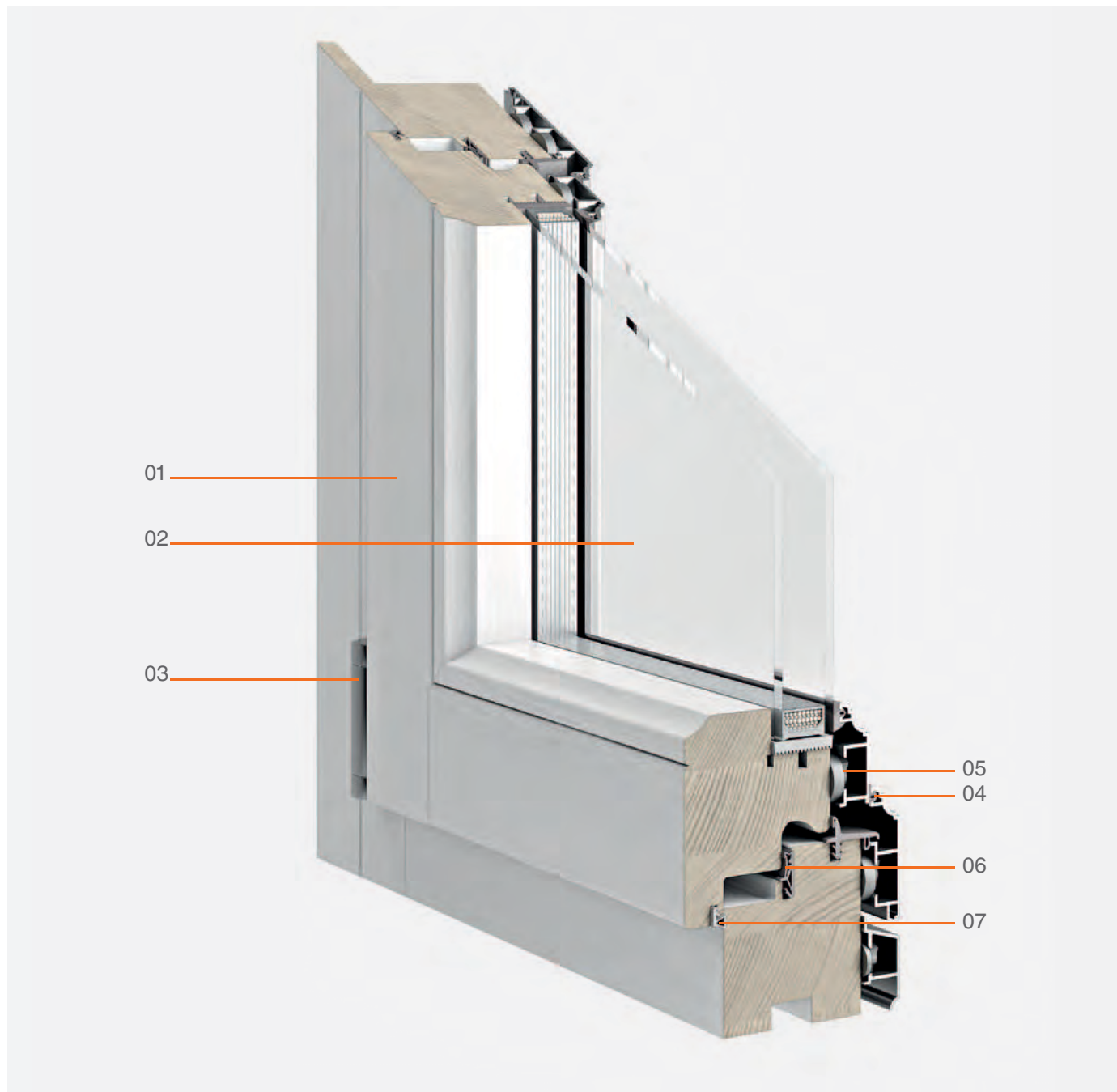
01 Legno abete lamellare FJ verniciato bianco
02 Vetro camera
03 Cerniera angolare
04 Guarnizione di tenuta esterna
05 Clips di fissaggio alluminio girevole
06 Guarnizione di tenuta centrale
07 Guarnizione di tenuta termoacustica interna

01 Laminated FJ fir wood painted white
02 Double glazing
03 Corner hinge
04 Exterior weatherstrip
05 Swivel fastener
06 Central sealing gasket
07 Seal internal thermoacoustic

01 Bois de sapin stratifié FJ peint blanc
02 Double glazing
03 Charnière angulaire
04 Lêcheur extérieur
05 Attache pivotant
06 Joint d'étanchéité centrale
07 Sceller thermoacoustique interne

Titanus Brc

Vista interna sistema battente / Swing interior view / Vue intérieure battante



01 Legno abete lamellare FJ verniciato bianco
 02 Vetro camera
 03 Cerniera angolare
 04 Guarnizione di tenuta esterna
 05 Clips di fissaggio alluminio girevole
 06 Guarnizione di tenuta centrale
 07 Guarnizione di tenuta termoacustica interna

01 Laminated FJ fir wood painted white
 02 Double glazing
 03 Corner hinge
 04 Exterior weatherstrip
 05 Swivel fastener
 06 Central sealing gasket
 07 Seal internal thermoacoustic

01 Bois de sapin stratifié FJ peint blanc
 02 Double vitrage
 03 Charnière angulaire
 04 Lêcheur extérieur
 05 Attache pivotant
 06 Joint d'étanchéité centrale
 07 Sceller thermoacoustique interne

Titanus 86 Sft / Cls / Brc

Caratteristiche tecniche / Technical characteristics / Caractéristiques techniques

Classi prestazionali :

Permeabilità all'aria: 4 (UNI EN 1026 e UNI EN 12207); Tenuta all'acqua: E900 (UNI EN 1027 e UNI EN 12208); Resistenza al carico del vento: C4 (UNI EN 12211 e UNI EN 12210); INFISSO MARCATO CE

Potere fonoisolante:

RW fino a 42 dB

Trasmittanza termica:

Fino a $U_w = 1,1 \text{ W / m}^2\text{K}$. I valori di trasmittanza di seguito riportati, sono stati calcolati secondo le norme UNI EN 10077-1 e UNI EN 10077-2, utilizzando le dimensioni normalizzate previste dalla norma UNI EN 14351-1 (PF=1480x2180 mm, FI=1230x1480), sulla base di legno "T enero" e un vetrocamera con distanziale Warm Edge:

Performance:

Air sealing: 4 (UNI EN 1026 and UNI EN 12207); Water sealing: E900 (UNI EN 1027 and UNI EN 12208); Resistance to wind load: C4 (UNI EN 12211 and UNI EN 12210); CE MARKED WINDOW

Soundproofing:

RW up to 42 dB

Thermal transmittance:

Up to $U_w = 1.1 \text{ W / m}^2\text{K}$. The transmittance values reported below, were calculated according to the UNI EN 10077-1 and EN 10077-2, using the standard dimensions provided by the UNI EN 14351-1 (PF = 1480x2180 mm, FI = 1230x1480), on the basis of soft wood and double glazing with Warm Edge spacer:

Classes de performance:

Étanchéité à l'air: 4 (UNI EN 1026 et UNI EN 12207); Étanchéité à l'eau: E900 (UNI EN 1027 et UNI EN 12208); Résistance à la charge du vent: C4 (UNI EN 12211 et UNI EN 12210); FENÊTRE SHARP CE

Insonorisation:

RW jusqu'à 42 dB

Coefficient de transmission thermique:

Jusqu'à $U_w = 1,1 \text{ W / m}^2\text{K}$. Les valeurs de transmission rapportées ci-dessous, ont été calculées selon la norme UNI EN 10077-1 et EN 10077-2, en utilisant les dimensions standard prévues par la norme UNI EN 14351-1 (PF = 1480x2180 mm, FI = 1230x1480), sur la base de bois tendre et un double vitrage avec intercalaire Warm Edge:

	$U_g^* = 1,4$	$U_g = 1,1$	$U_g = 0,7$
$U_w^* \text{ PF}$	1,5	1,4	1,1
$U_w^* \text{ FI}$	1,6	1,4	1,2

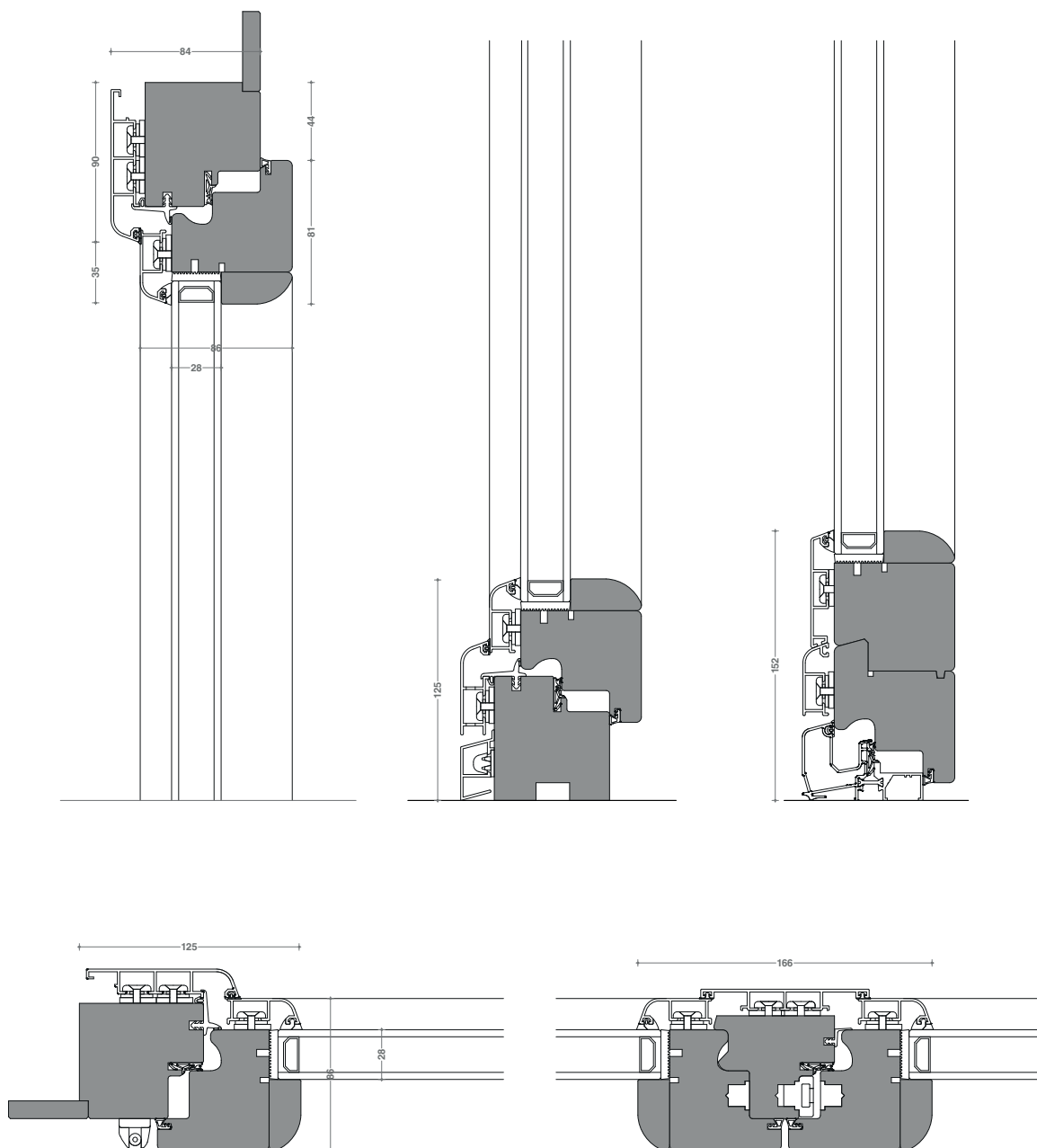
* U_g : valore di trasmittanza termica dell'elemento vetrato; U_w : valore di trasmittanza termica dell'infisso

* U_g : thermal transmittance value of the glass; U_w : thermal transmittance value of the window

* U_g : coefficient de transmission thermique du vitrage; U_w : coefficient de transmission thermique de la fenêtre

Titanus 86 Sft

Disegni tecnici 2D / 2D technical drawings / Dessins techniques 2D



Sezione orizzontale e verticale anta a battente

Vertical and horizontal section swing leaf

Coupe verticale et horizontale vantail battant



Imperia 91 CIs



Caratteristiche:

Telaio sezione 68x70 mm. con doppia guarnizione di tenuta, anta sezione 91x88 mm. con guarnizione acustica perimetrale, montanti e traversi incastrati a 90° (sistema brevettato). Vetro fino a mm.55 per un ottimo isolamento termo-acustico. Nodo centrale simmetrico (J) o asimmetrico (AS). Telaio inferiore Finestra, atto alla raccolta e scarico dell'acqua, realizzato tutto in legno o in legno e profilo in alluminio estruso, Portafinestra con profilo in alluminio estruso a taglio termico H=44 mm.;

Ferramenta e accessori:

Ferramenta a nastrino con protezione anticorrosione; tre punti di chiusura su finestre e quattro punti di chiusura su portefinestre con nottolini regolabili. L'anta secondaria è dotata del paletto inferiore per il bloccaggio.

Verniciatura:

Ciclo all'acqua con trattamento iniziale di impregnazione antibatterico, antimuffa e antitarlo, fase intermedia con fondo isolante e terza fase con finitura elettrostatica a spruzzo con protezione ai raggi UV. Estrema flessibilità produttiva che garantisce infinite personalizzazioni di forme, dimensioni e sistemi di apertura, per rispondere a tutte le esigenze architettoniche ed abitative.

Characteristics:

Frame section 68x70 mm with dual thermoacoustic gasket. Sash section 91x88 mm with acoustic gasket, 90° junction of stiles and rails (patented system). Glass mm. 55 for an excellent thermal and acoustic insulation. Symmetrical (J) or asymmetrical (AS) central mullion. The bottom frame rail, designed for water drainage, can be made of wood or wood with an extruded anodised aluminium profile on the external side. Door-window with extruded anodised aluminium thermal break threshold of H = 44mm

Hardware & Accessories:

Recessed hardware with anti-corrosion protection; three locking points on windows and four locking points on doors-windows with adjustable strikers. The secondary sash is fitted with flush lever bolt on the bottom rail to allow blocking.

Finish:

Water-based varnish, initial coat made with impregnating agent for pesticide and fungicide, second coat of intermediate primer, and a third electrostatic finishing spray with UV protection. Extreme production flexibility that guarantees endless customization of shapes, sizes and opening systems, to answer all the architectural and housing needs.

Caractéristiques:

Section cadre 68x70 avec double joints d'étanchéité thermo-acoustique. Vantail section 91x88 avec joint d'étanchéité acoustique. Jonction du coin à 90° (breveté). Vitrage de mm. 55 pour une excellente isolation thermique et acoustique. Meneau central symétrique (J) ou asymétrique (AS). Traverse basse du cadre conçu pour le drainage de l'eau, peut être en bois ou en bois avec un profilé en aluminium extrudé anodisé sur le côté extérieur. Portefenêtre avec seuil de rupture thermique en aluminium extrudé anodisé.

Matériel et accessoires:

Quincaillerie encastrée avec traitement anti-corrosion; trois points de verrouillage sur les fenêtres et quatre points de verrouillage sur les portefenêtres avec galets réglables. Le vantail secondaire est équipé de verrou encastré dans la traverse basse pour permettre le verrouillage.

Finition:

Cycle à l'eau avec un traitement initial par imprégnation antibactérien, contre les moisissures et les vers du bois, étape intermédiaire avec couche d'apprêt et une troisième phase de finition par pulvérisation électrostatique avec protection UV. Extrême flexibilité de production qui garantit la personnalisation infinie de formes, de tailles et de systèmes d'ouverture, afin de répondre à toutes les exigences architecturales et de logement.



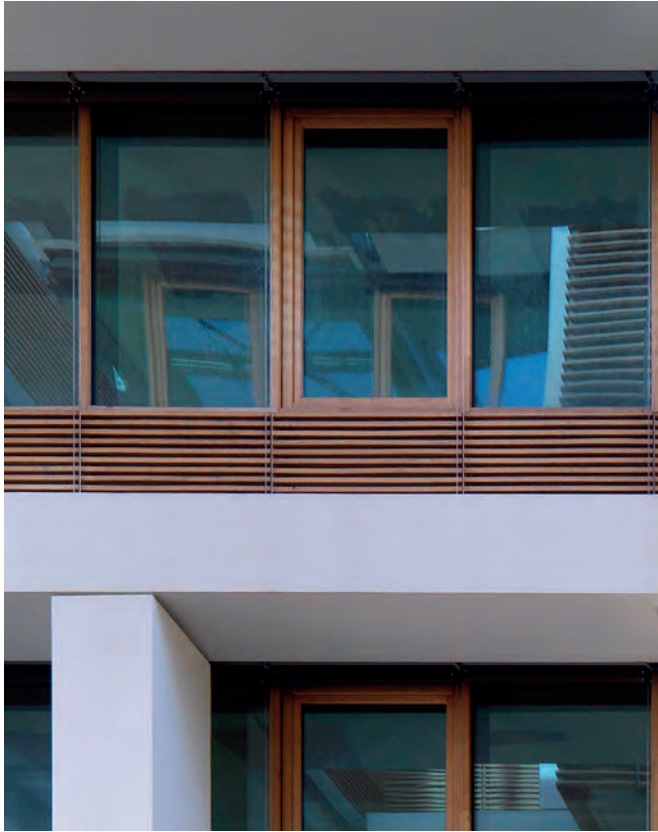


Complesso per uffici Tortona 37 - Milano

Office complex Tortona 37 - Milan

Complexe de bureaux Tortona 37 - Milan





02



03

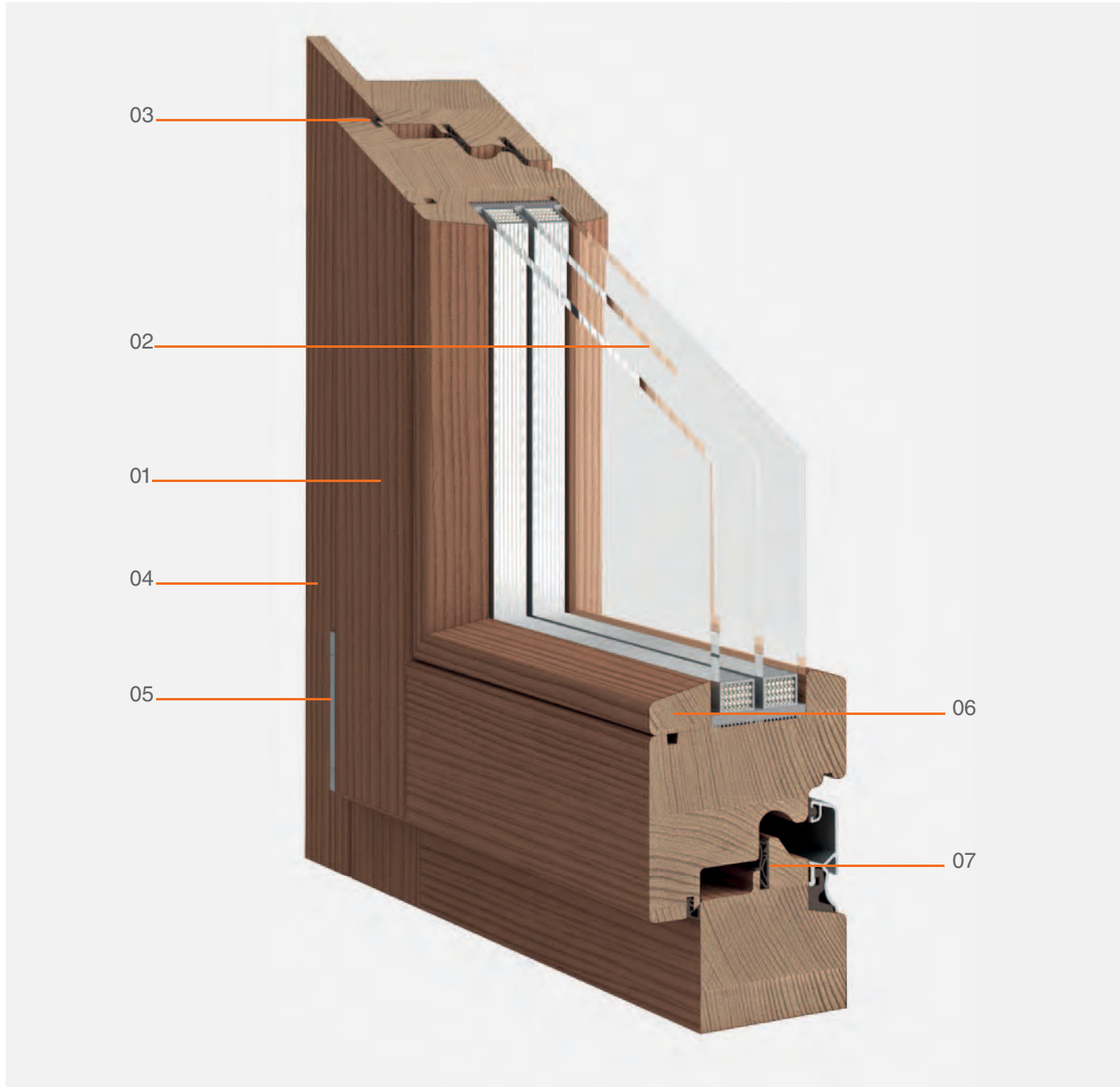
01 Complesso per uffici Tortona 37 - Milano
02 Particolare finestra
03 Particolare portafinestra

01 Office complex Tortona 37 - Milan
02 Window detail
03 Door-window detail

01 Complexe de bureaux Tortona 37 - Milan
02 Détail fenêtre
03 Détail porte-fenêtre

Imperia 91 Cls

Vista interna sistema battente / Swing interior view / Vue intérieure battante



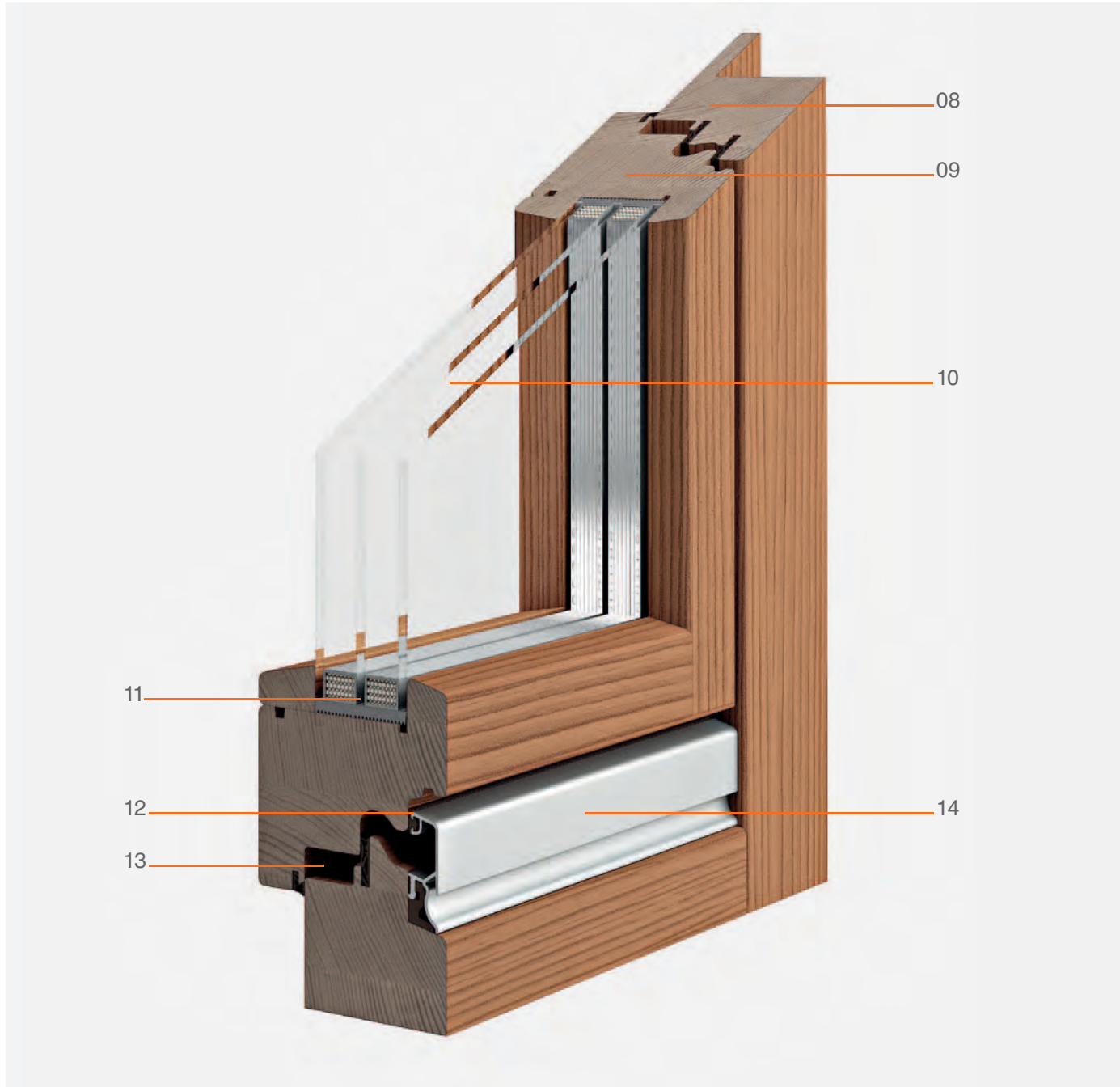
01 Legno abete lamellare tinto noce chiaro
02 Vetro doppia camera
03 Guarnizione acustica interna
04 Copri filo interno
05 Cerniera angolare
06 Ferma vetro regolabile
07 Guarnizione di tenuta centrale

01 Laminated fir wood stained noce chiaro
02 Triple glass
03 Interior acoustic seal
04 Interior trim
05 Corner hinge
06 Adjustable bead
07 Central sealing gasket

01 Bois de sapin stratifié teinté noce chiaro
02 Triple Vitrage
03 Joint acoustique intérieur
04 Couvre-joint intérieur
05 Charnière angulaire
06 Pareclose réglable
07 Joint d'étanchéité central

Imperia 91 Cls

Vista esterna sistema battente / Swing exterior view / Vue extérieure battante



08 Telaio
09 Anta mobile
10 Vetro doppia camera
11 Canalina vetro
12 Guarnizione di tenuta esterna
13 Ferramenta di chiusura
14 Gocciolatoio esterno in alluminio

08 Frame
09 Opening leaf
10 Triple glass
11 Glass spacer
12 Exterior weatherstrip
13 Locking hardware
14 Aluminium drip profile

08 Frame
09 Vantail ouvrant
10 Triple vitrage
11 Intercalaire
12 Lêcheur extérieur
13 Quincaillerie de verrouillage
14 Profilé goutte d'eau en aluminium

Imperia 91 Cls

Caratteristiche tecniche / Technical characteristics / Caractéristiques techniques

Classi prestazionali:

Permeabilità all'aria: 4 (UNI EN 1026 e UNI EN 12207); Tenuta all'acqua: 9A (UNI EN 1027 e UNI EN 12208); Resistenza al carico del vento: C5 (UNI EN 12211 e UNI EN 12210); INFISSO MARCATO CE

Potere fonoisolante:

RW fino a 43 dB

Trasmittanza termica:

Fino a $U_w=1,1 \text{ W / m}^2\text{K}$. I valori di trasmittanza di seguito riportati, sono stati calcolati secondo le norme UNI EN 10077-1 e UNI EN 10077-2, utilizzando le dimensioni normalizzate previste dalla norma UNI EN 14351-1 (PF=1480x2180 mm, FI=1230x1480), sulla base di legno "T nero" e un vetrocamera con distanziale Warm Edge:

Performance:

Air sealing: 4 (UNI EN 1026 and UNI EN 12207); Water sealing: 9A (UNI EN 1027 and UNI EN 12208); Resistance to wind load: C5 (UNI EN 12211 and UNI EN 12210); CE MARKED WINDOW

Soundproofing:

RW up to 43 dB

Thermal transmittance:

Up to $U_w = 1.1 \text{ W / m}^2\text{K}$. The transmittance values reported below, were calculated according to the UNI EN 10077-1 and EN 10077-2, using the standard dimensions provided by the UNI EN 14351-1 (PF = 1480x2180 mm, FI = 1230x1480), on the basis of soft wood and double glazing with Warm Edge spacer:

Classes de performance:

Étanchéité à l'air: 4 (UNI EN 1026 et UNI EN 12207); Étanchéité à l'eau: 9A (UNI EN 1027 et UNI EN 12208); Résistance à la charge du vent: C5 (UNI EN 12211 et UNI EN 12210); FENÊTRE SHARP CE

Insonorisation:

RW jusqu'à 43 dB

Coefficient de transmission thermique:

Jusqu'à $U_w = 1,1 \text{ W / m}^2 \text{ K}$. Les valeurs de transmission rapportées ci-dessous, ont été calculées selon la norme UNI EN 10077-1 et EN 10077-2, en utilisant les dimensions standard prévues par la norme UNI EN 14351-1 (PF = 1480x2180 mm, FI = 1230x1480), sur la base de bois tendre et un double vitrage avec intercalaire Warm Edge:

	Ug*= 1,4	Ug= 1,1	Ug= 0,7
Uw* PF	1,5	1,3	1,1
Uw* FI	1,5	1,3	1,1

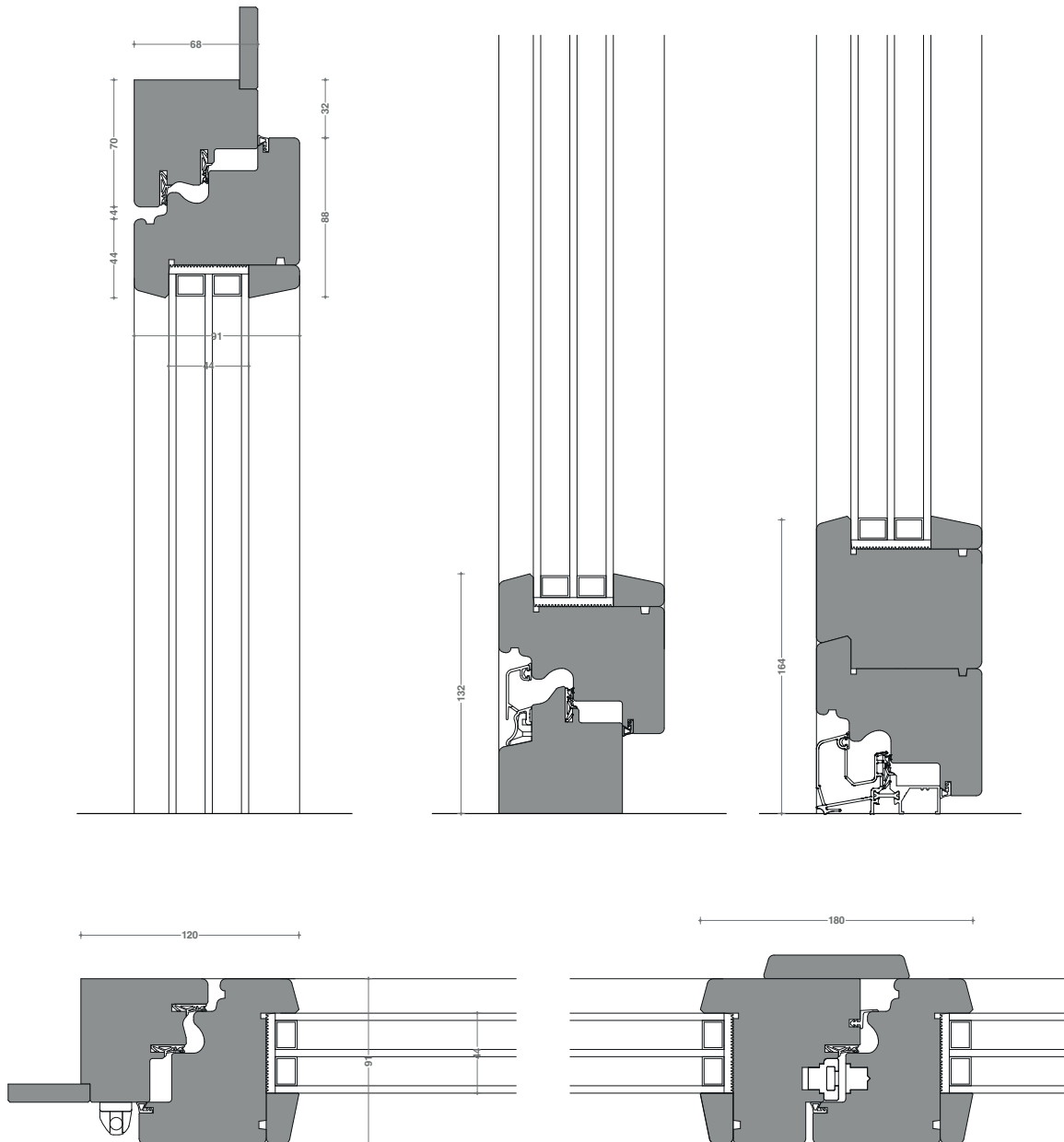
*Ug : valore di trasmittanza termica dell'elemento vetrato; Uw : valore di trasmittanza termica dell'infisso

*Ug: thermal transmittance value of the glass; Uw: thermal transmittance value of the window

*Ug: coefficient de transmission thermique du vitrage; Uw: coefficient de transmission thermique de la fenêtre

Imperia 91 CIs

Disegni tecnici 2D / 2D technical drawings / Dessins techniques 2D



Sezione orizzontale e verticale anta a battente

Vertical and horizontal section swing leaf

Coupe verticale et horizontale vantail battant



Futura 68 Sft / Cls /Brc



Caratteristiche:

Telaio sezione 68x70 mm. con doppia garanzia di tenuta, anta sezione 68x78 mm. con garanzia di tenuta acustica perimetrale, montanti e traversi incastrati a 90° (sistema brevettato). Profilo disponibile nelle versioni "Soft" (SFT), "Classic" (CLS) "Barocco" (BRC). Vetro fino a mm.32 per un ottimo isolamento termico-acustico. Nodo centrale simmetrico (J) o asimmetrico (AS). Telaio inferiore Finestra, atto alla raccolta e scarico dell'acqua, realizzato tutto in legno o in legno e profilo in alluminio estruso, Portafinestra con profilo in alluminio estruso a taglio termico H=44 mm.;

Ferramenta e accessori:

Ferramenta a nastrino con protezione anticorrosione; tre punti di chiusura su finestre e quattro punti di chiusura su portefinestre con nottolini regolabili. L'anta secondaria è dotata del paletto inferiore per il bloccaggio.

Verniciatura:

Ciclo all'acqua con trattamento iniziale di impregnazione antibatterico, antimuffa e antitarlo, fase intermedia con fondo isolante e terza fase con finitura elettrostatica a spruzzo con protezione ai raggi UV. Estrema flessibilità produttiva che garantisce infinite personalizzazioni di forme, dimensioni e sistemi di apertura, per rispondere a tutte le esigenze architettoniche ed abitative.

Characteristics:

Frame section 68x70 mm with dual thermoacoustic gasket. Sash section 68x78 mm with acoustic gasket, 90° junction of stiles and rails (patented system). Profile available in "Soft" (SFT), "Classic" (CLS) and "Barocco" (BRC) versions. Glass mm. 32 for an excellent thermal and acoustic insulation. Symmetrical (J) or asymmetrical (AS) central mullion. The bottom frame rail, designed for water drainage, can be made of wood or wood with an extruded anodised aluminium profile on the external side. Door-window with extruded anodised aluminium thermal break threshold of H = 44mm

Hardware & Accessories:

Recessed hardware with anti-corrosion protection; three locking points on windows and four locking points on doors-windows with adjustable strikers. The secondary sash is fitted with flush lever bolt on the bottom rail to allow blocking.

Finish:

Water-based varnish, initial coat made with impregnating agent for pesticide and fungicide, second coat of intermediate primer, and a third electrostatic finishing spray with UV protection. Extreme production flexibility that guarantees endless customization of shapes, sizes and opening systems, to answer all the architectural and housing needs.

Caractéristiques:

Section cadre 68x70 avec double joints d'étanchéité thermo-acoustique. Vantail section 68x78 avec joint d'étanchéité acoustique, Jonction du coin à 90° (breveté). Profilé disponible dans les versions "Soft" (SFT), "Classic" (CLS) et "Barocco" (BRC). Vitrage de mm. 32 pour une excellente isolation thermique et acoustique. Meneau central symétrique (J) ou asymétrique (AS). Traverse basse du cadre conçu pour le drainage de l'eau, peut être en bois ou en bois avec un profilé en aluminium extrudé anodisé sur le côté extérieur. Porte-fenêtre avec seuil de rupture thermique en aluminium extrudé anodisé.

Matériel et accessoires:

Quincaillerie encastrée avec traitement anti-corrosion; trois points de verrouillage sur les fenêtres et quatre points de verrouillage sur les portes-fenêtres avec galets réglables. Le vantail secondaire est équipé de verrou encastré dans la traverse basse pour permettre le verrouillage.

Finition:

Cycle à l'eau avec un traitement initial par imprégnation antibactérien, contre les moisissures et les vers du bois, étape intermédiaire avec couche d'apprêt et une troisième phase de finition par pulvérisation électrostatique avec protection UV. Extrême flexibilité de production qui garantit la personnalisation infinie de formes, de tailles et de systèmes d'ouverture, afin de répondre à toutes les exigences architecturales et de logement.



Complesso residenziale sul lago - Pordenone

Urban lake housing - Pordenone

Complexe résidentiel sur le lac - Pordenone





CASA
8a CANONICA



02



03

01 Complesso residenziale sul lago - Pordenone
 02 Particolare finestra
 03 Particolare portafinestra

01 Urban lake housing- Pordenone
 02 Window detail
 03 Door-window detail

01 Complexe résidentiel sur le lac - Pordenone
 02 Détail fenêtre
 03 Détail porte-fenêtre



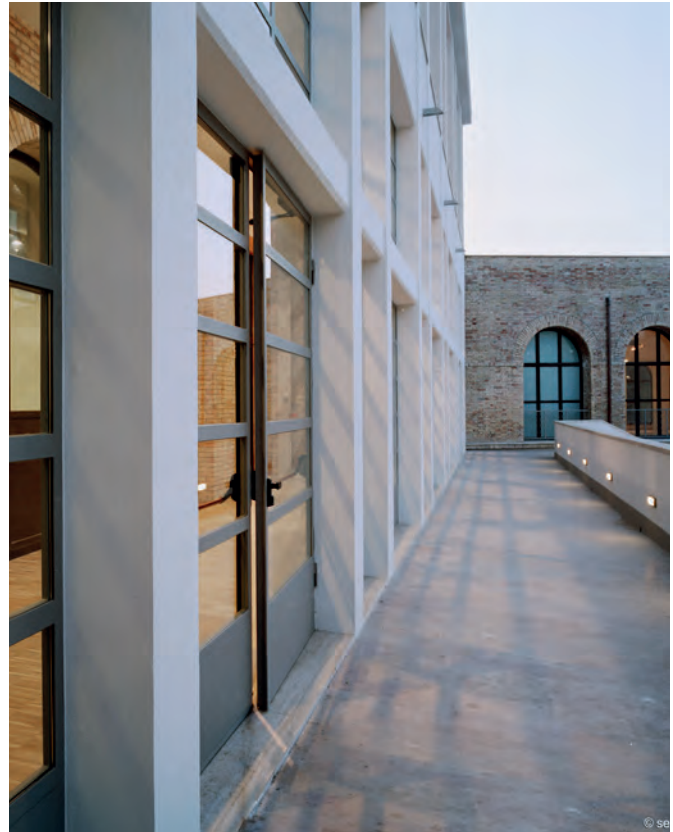
Ex Aurum, Pescara







02



03

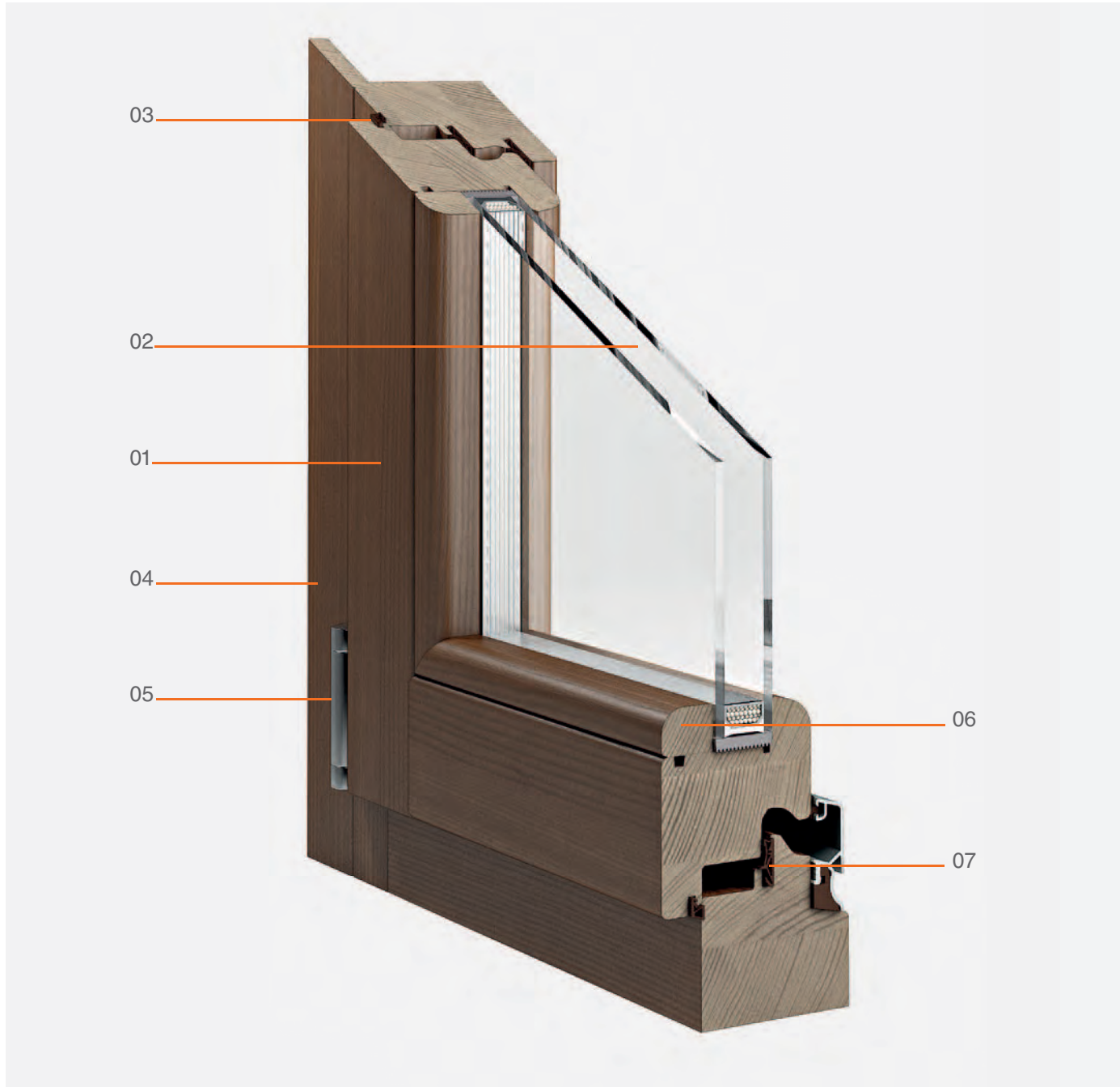
01 Ex Aurum, particolare serramenti ad arco
 02 Ex Aurum, particolare portafinestra
 03 Ex Aurum, particolare apertura esterna

01 Ex Aurum, particularly arched windows
 02 Ex Aurum, door-window detail
 03 Ex Aurum, particularly external opening

01 Ex Aurum, fenêtres cintrées particulièrement
 02 Ex Aurum, détail porte-fenêtre
 03 Ex Aurum, ouverture particulièrement
 externe

Futura 68 Sft

Vista interna sistema battente / Swing interior view / Vue intérieure battante



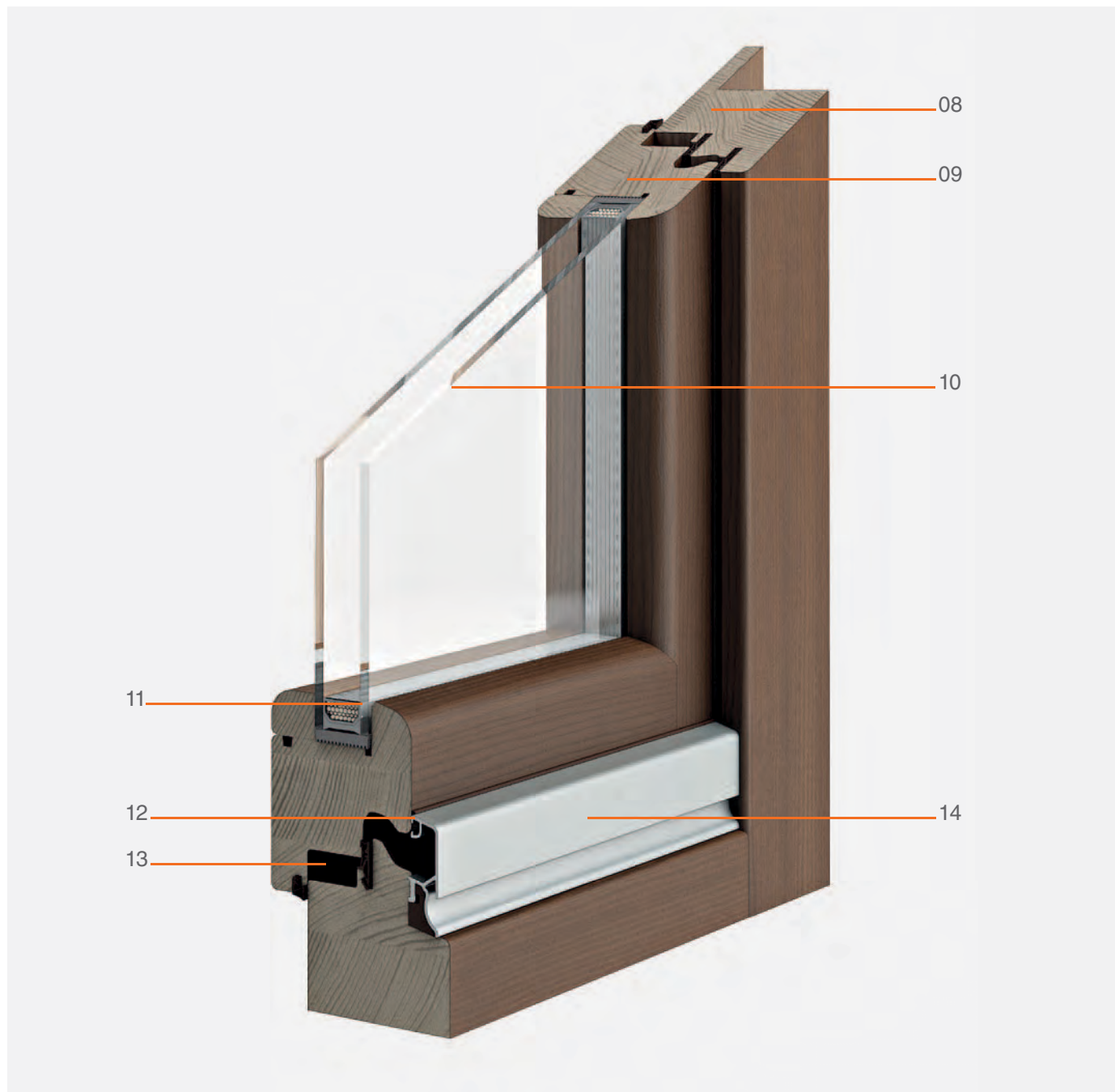
01 Legno pino lamellare tinto noce
02 Vetro camera
03 Guarnizione acustica interna
04 Copri filo interno
05 Cerniera angolare
06 Ferma vetro regolabile
07 Guarnizione di tenuta centrale

01 Laminated pine wood stained noce
02 Double glazing
03 Interior acoustic seal
04 Interior trim
05 Corner hinge
06 Adjustable bead
07 Central sealing gasket

01 Bois de pin stratifié teinté noce
02 Double vitrage
03 Joint acoustique intérieur
04 Couvre-joint intérieur
05 Charnière angulaire
06 Pareclose réglable
07 Joint d'étanchéité centrale

Futura 68 Sft

Vista esterna sistema battente / Swing exterior view / Vue extérieure battante



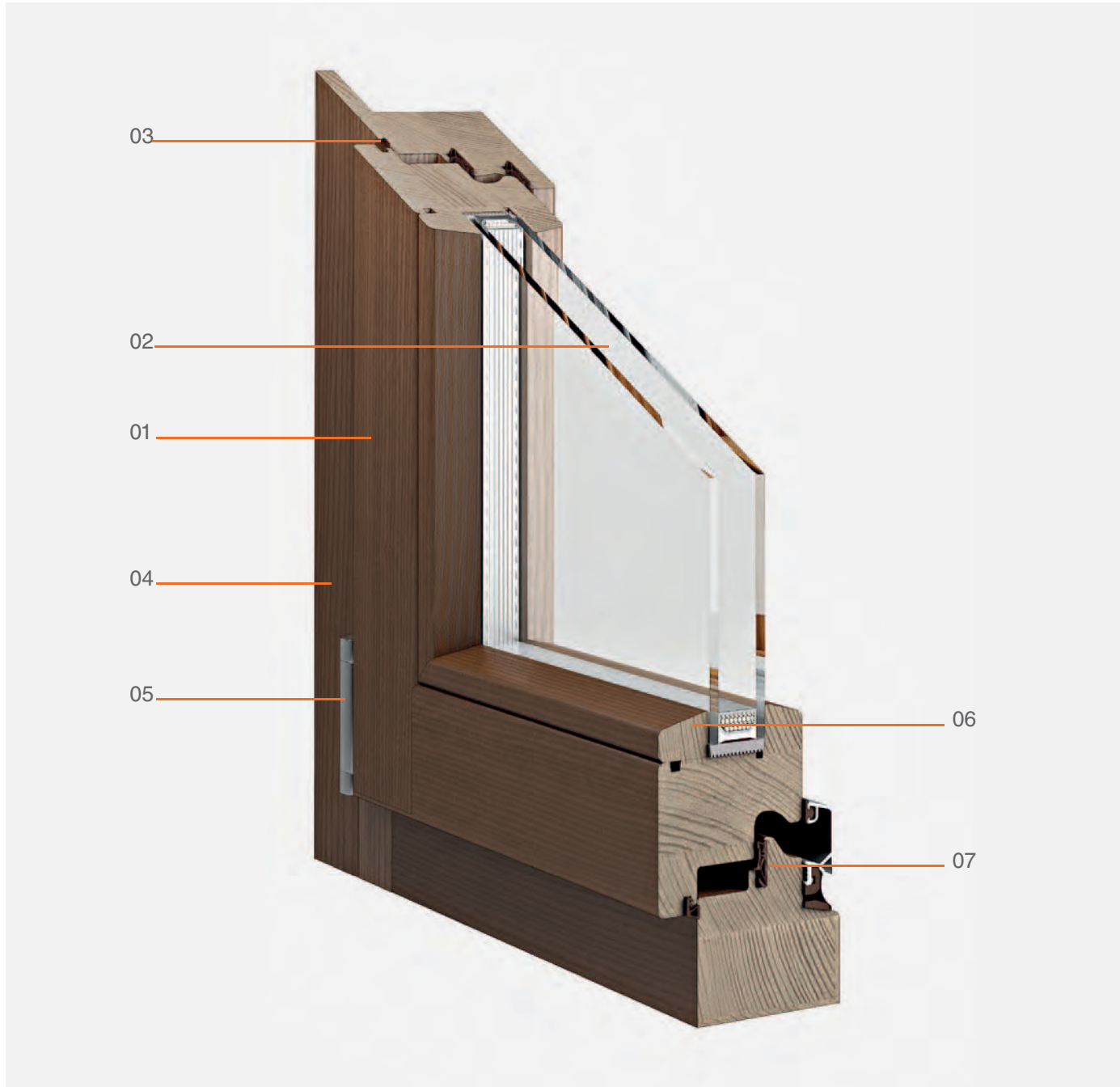
08 Telaio
 09 Anta mobile
 10 Vetro camera
 11 Canalina vetro
 12 Guarnizione di tenuta esterna
 13 Ferramenta di chiusura
 14 Gocciolatoio esterno in alluminio

08 Frame
 09 Opening leaf
 10 Double glazing
 11 Glass spacer
 12 Exterior seal gasket
 13 Locking hardware
 14 Aluminium drip profile

08 Cadre
 09 Vantail ouvrant
 10 Double vitrage
 11 Intercalaire
 12 Joint d'étanchéité extérieur
 13 Quincaillerie de verrouillage
 14 Profilé goutte d'eau en aluminium

Futura 68 CIs

Vista interna sistema battente / Swing interior view / Vue intérieure battante



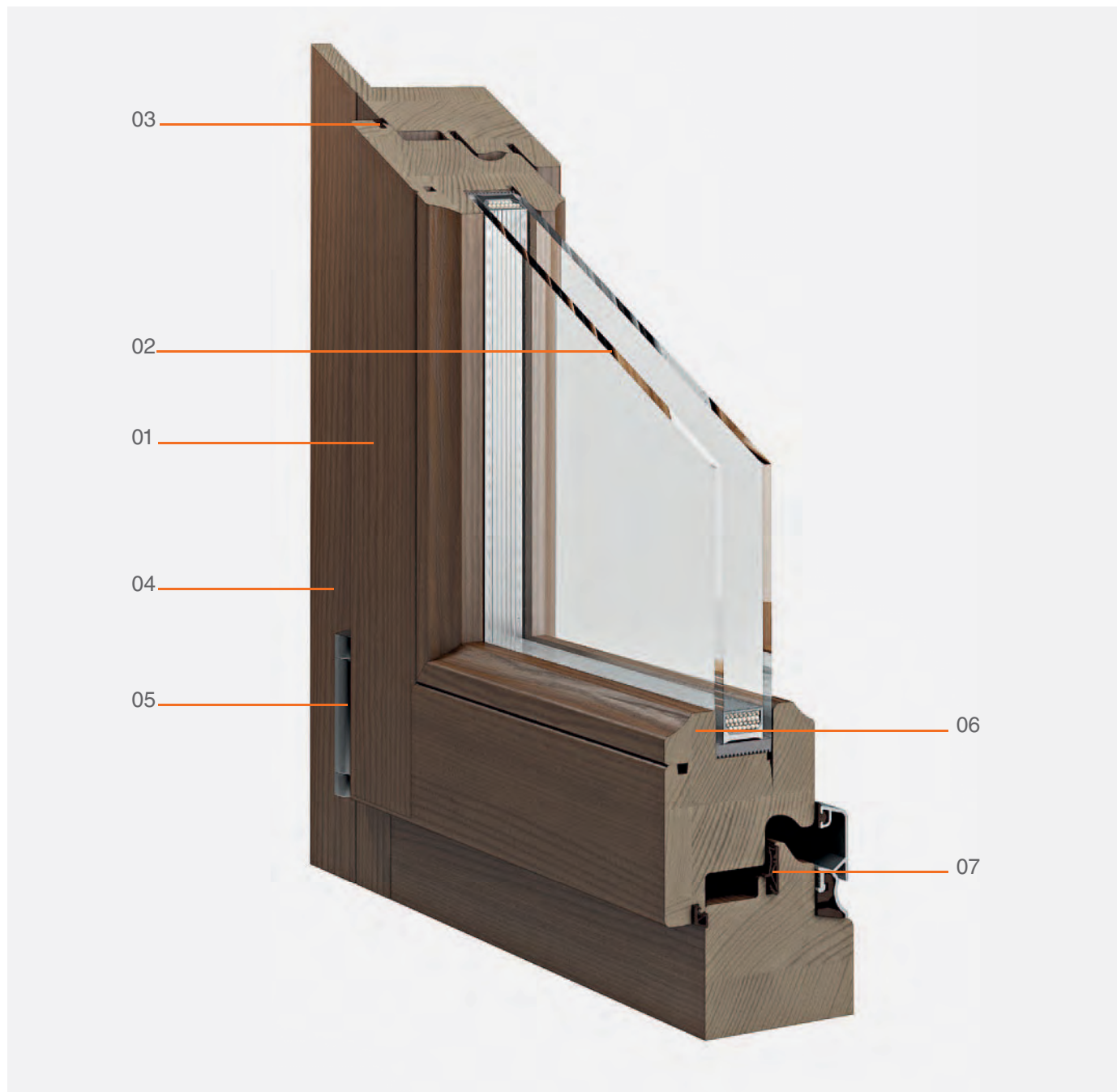
01 Legno pino lamellare tinto noce
02 Vetro camera
03 Guarnizione acustica interna
04 Copri filo interno
05 Cerniera angolare
06 Ferma vetro regolabile
07 Guarnizione di tenuta centrale

01 Laminated pine wood stained noce
02 Double glazing
03 Interior acoustic seal
04 Interior trim
05 Corner hinge
06 Adjustable bead
07 Central sealing gasket

01 Bois de pin stratifié teinté noce
02 Double vitrage
03 Joint acoustique intérieur
04 Couvre-joint intérieur
05 Charnière angulaire
06 Pareclose réglable
07 Joint d'étanchéité central

Futura 68 Brc

Vista interna sistema battente / Swing interior view / Vue intérieure battante



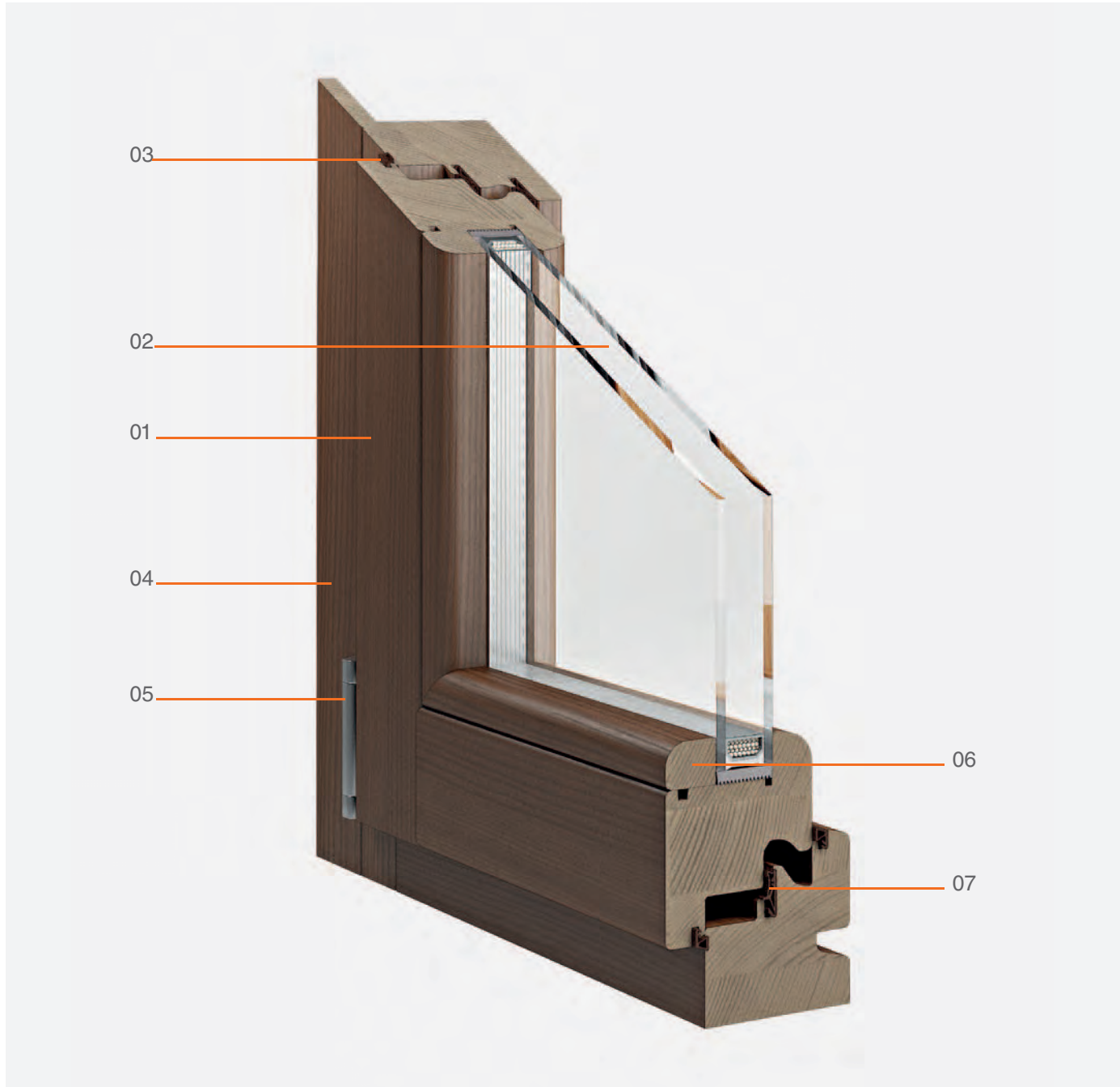
01 Legno pino lamellare tinto noce
02 Vetro camera
03 Guarnizione acustica interna
04 Copri filo interno
05 Cerniera angolare
06 Ferma vetro regolabile
07 Guarnizione di tenuta centrale

01 Laminated pine wood stained noce
02 Double glazing
03 Interior acoustic seal
04 Interior trim
05 Corner hinge
06 Adjustable bead
07 Central sealing gasket

01 Bois de pin stratifié teinté noce
02 Double vitrage
03 Joint acoustique intérieur
04 Couvre-joint intérieur
05 Charnière angulaire
06 Pareclose réglable
07 Joint d'étanchéité central

Futura 68 Sft Fly

Vista interna sistema battente / Swing interior view / Vue intérieure battante



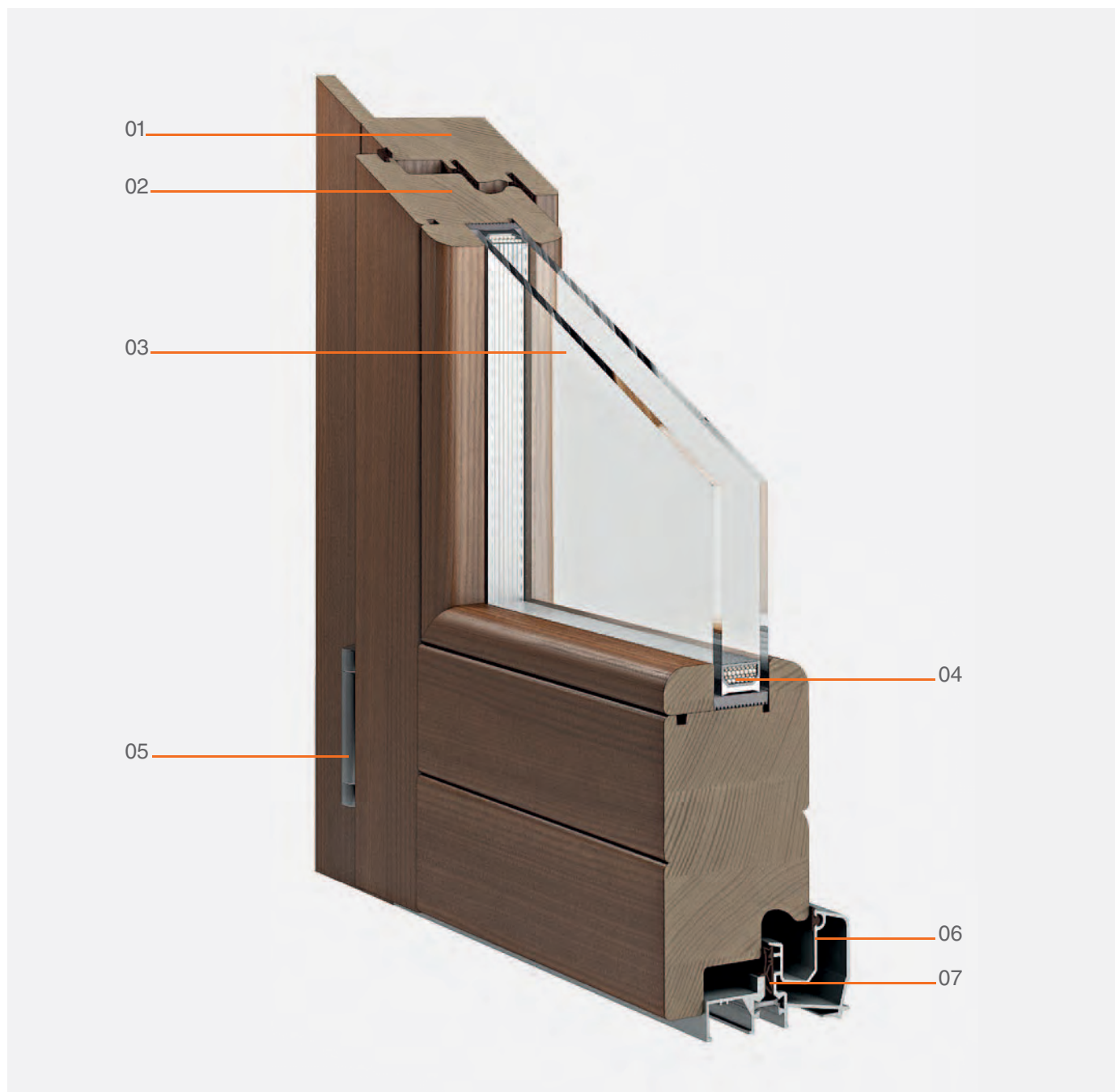
01 Legno pino lamellare tinto noce
02 Vetro camera
03 Guarnizione acustica interna
04 Copri filo interno
05 Cerniera angolare
06 Ferma vetro regolabile
07 Guarnizione di tenuta centrale

01 Laminated pine wood stained noce
02 Double Glazing
03 Interior acoustic seal
04 Interior trim
05 Corner hinge
06 Adjustable bead
07 Central sealing gasket

01 Bois de pin stratifié teinté noce
02 Double vitrage
03 Joint acoustique intérieur
04 Couvre-joint intérieur
05 Charnière angulaire
06 Pareclose réglable
07 Joint d'étanchéité central

Futura 68 Sft Nodo Portafinestra

Vista interna sistema battente / Swing interior view / Vue intérieure battante



01 Telaio
 02 Anta mobile
 03 Vetro camera
 04 Canalina vetro
 05 Cerniera angolare
 06 Gocciolatoio in alluminio estruso taglio termico
 07 Guarnizione di tenuta centrale

01 Frame
 02 Opening leaf
 03 Double glazing
 04 Glass spacer
 05 Corner hinge
 06 Aluminium thermal break drip profile
 07 Central sealing gasket

01 Cadre
 02 Vantail ouvrant
 03 Double vitrage
 04 Intercalaire
 05 Charnière angulaire
 06 Profilé goutte d'eau en aluminium à rupture thermique
 07 Joint d'étanchéité central

Futura 68 Sft / CIs / Brc

Caratteristiche tecniche / Technical characteristics / Caractéristiques techniques

Classi prestazionali :

Permeabilità all'aria: 4 (UNI EN 1026 e UNI EN 12207); Tenuta all'acqua: 7A (UNI EN 1027 e UNI EN 12208); Resistenza al carico del vento: C4 (UNI EN 12211 e UNI EN 12210); INFISSO MARCATO CE

Potere fonoisolante:

RW fino a 41 dB

Trasmittanza termica:

Fino a $U_w = 1,2 \text{ W / m}^2\text{K}$. I valori di trasmittanza di seguito riportati, sono stati calcolati secondo le norme UNI EN 10077-1 e UNI EN 10077-2, utilizzando le dimensioni normalizzate previste dalla norma UNI EN 14351-1 (PF=1480x2180 mm, FI=1230x1480), sulla base di legno "T enero" e un vetrocamera con distanziale Warm Edge:

Performance:

Air sealing: 4 (UNI EN 1026 and UNI EN 12207); Water sealing: 7A (UNI EN 1027 and UNI EN 12208); Resistance to wind load: C4 (UNI EN 12211 and UNI EN 12210); CE MARKED WINDOW

Soundproofing:

RW up to 41 dB

Thermal transmittance:

Up to $U_w = 1.2 \text{ W / m}^2\text{K}$. The transmittance values reported below, were calculated according to the UNI EN 10077-1 and EN 10077-2, using the standard dimensions provided by the UNI EN 14351-1 (PF = 1480x2180 mm, FI = 1230x1480), on the basis of soft wood and double glazing with Warm Edge spacer:

Classes de performance:

Étanchéité à l'air: 4 (UNI EN 1026 et UNI EN 12207); Étanchéité à l'eau: 7A (UNI EN 1027 et UNI EN 12208); Résistance à la charge du vent: C4 (UNI EN 12211 et UNI EN 12210); FENÊTRE SHARP CE

Insonorisation puissance:

RW jusqu'à 41 dB

Coefficient de transmission thermique:

Jusqu'à $U_w = 1,2 \text{ W / m}^2\text{K}$. Les valeurs de transmission rapportées ci-dessous, ont été calculées selon la norme UNI EN 10077-1 et EN 10077-2, en utilisant les dimensions standard prévues par la norme UNI EN 14351-1 (PF = 1480x2180 mm, FI = 1230x1480), sur la base de bois tendre et un double vitrage avec intercalaire Warm Edge:

	Ug* = 1,4	Ug = 1,1	Ug = 0,9
Uw* PF	1,5	1,3	1,2
Uw* FI	1,6	1,4	1,3

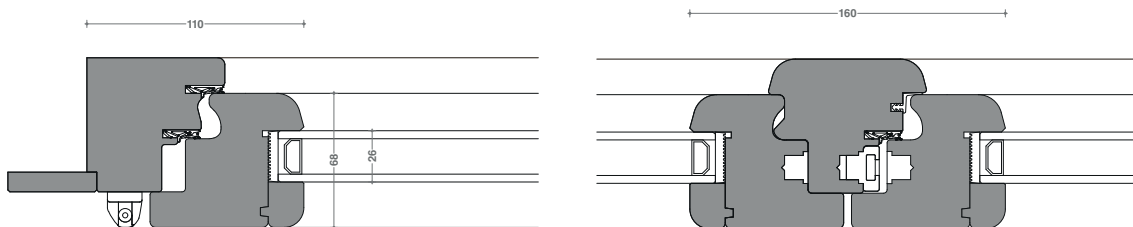
*Ug : valore di trasmittanza termica dell'elemento vetrato; Uw : valore di trasmittanza termica dell'infisso

*Ug: thermal transmittance value of the glass; Uw: thermal transmittance value of the window

*Ug: coefficient de transmission thermique du vitrage; Uw: coefficient de transmission thermique de la fenêtre

Futura 68 Sft / Cls / Brc

Disegni tecnici 2D / 2D technical drawings / Dessins techniques 2D



Sezione orizzontale e verticale anta a battente

Vertical and horizontal section swing leaf

Coupe verticale et horizontale vantail battant



AQUARIS

Blue Shield Protection

Garanzia 15 anni / 15-year warranty / Garantie de 15 ans



Garanzia Blue Shield Protection 15 anni su finestre | 8 anni su sistemi oscuranti

Acquistando un nostro infisso ti assicuri un oggetto di pregio che non ha paura del tempo perché protetto dal programma Blue Shield Protection di Renner Italia. Grazie alle vernici Aquaris di Renner Italia, i nostri serramenti dicono stop all'usura del legno e si mantengono brillanti per un periodo straordinariamente lungo. Le vernici a guaina dei nostri infissi è potentemente reattiva agli agenti di degrado atmosferico. Il rivestimento è elastico, impermeabile e resistente a urti e abrasioni. Il colore è non scivola, ricopre uniformemente l'intera superficie. Inoltre, il film di vernice garantisce un'eccellente traspirazione.

Le vernici Aquaris a difesa degli infissi Pail sono garantite 15 anni sulle finestre e 8 anni sui sistemi oscuranti. Queste garanzie rientrano all'interno dell'esclusivo programma Blue Shield Protection. Ma perché siamo così certi della durabilità delle nostre vernici? Perché hanno superato il severissimo World Wide test. Tre anni di aggressione da parte di agenti atmosferici implacabili, in veri e propri inferni, a latitudini assai differenti.

Oggi possiamo affermare, confortati anche dalle certificazioni del prestigioso istituto internazionale Atlas Material Testing Solutions, che le vernici Aquaris sono la barriera definitiva opposta agli agenti corrosivi dell'atmosfera.

Blue Shield Protection warranty 15 years on windows | 8 years on shutters

If you purchase one of our door or window frame, you are ensured to have a precious object that do not fear ageing. It is protected by Blue Shield Protection program by Renner Italia. Thanks to Renner Italia's Aquaris coatings, our doors and windows frames say stop to wood wear and keep themselves brilliant for many years. The coating that protects our doors and windows frames is incredibly reactive against weather degradation. The covering is elastic, waterproof and resistant against bumps and abrasion. The colour does not change and covers homogeneously the whole surface. Furthermore, the coating film ensures an excellent transpiration.

Aquaris coatings protect Pail's doors and windows frames with 15 years' warranty on windows and 8 years on shutters. These warranties are part of the exclusive program Blue Shield Protection. But why are we so sure about our coatings' durability? Because they passed the severe World Wide test. They have been attacked for three years by implacable weather, in real infernal conditions, at very different latitudes.

Today, we can state that Aquaris coatings are the final barrier against corrosive weather, relying on the certifications of the prestigious International Institute Atlas Material Testing Solutions.

Garantie Blue Shield Protection 15 ans sur les fenêtres | 8 ans sur les volets

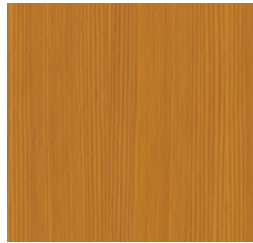
En achetant un de nos châssis vous vous assurez un objet précieux qui n'a pas peur du temps qui passe, parce qu'il est protégé par le programme Blue Shield Protection de Renner Italia. Grâce aux vernis Aquaris de Renner Italia, nos châssis disent stop à l'usure du bois et maintiennent leur brillance pendant plusieurs années. Les vernis qui protègent nos châssis sont très réactifs contre les phénomènes météorologiques. La couverture est élastique, imperméable et résistante contre les chocs et l'abrasion. La couleur ne change pas et couvre de façon homogène la totalité de la surface. En plus, la pellicule de vernis assure une transpiration excellente.

Les vernis Aquaris protègent les châssis de Pail avec 15 ans de garantie sur les fenêtres et 8 ans sur les volets. Ces garanties font partie du programme exclusif Blue Shield Protection. Mais pour quoi on est si sûr à propos de la durabilité de nos vernis? Parce qu'ils ont réussi le test extrême World Wide. Ils ont été attaqués pendant trois ans par des conditions météorologiques intenses, presque à l'enfer à des différentes latitudes.

Aujourd'hui, on peut dire que les vernis Aquaris sont la barrière finale contre la corrosion des agents atmosphériques, en comptant sur les certifications du prestigieux Institut international Atlas Material Testing Solutions.

Abete lamellare F.J. / Laminated firwood F.J. / Sapin stratifié

Tinto / Stained / Teinté



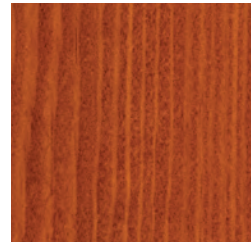
Naturale



Tinto beige



Tinto bianco



Tinto ciliegio



Tinto grigio



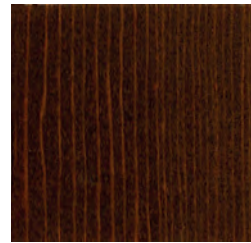
Tinto mogano



Tinto noce chiaro



Tinto noce medio



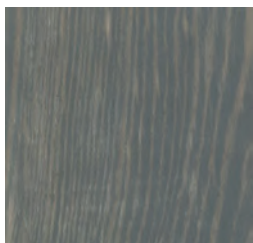
Tinto noce scuro



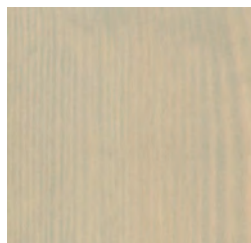
Tinto nube



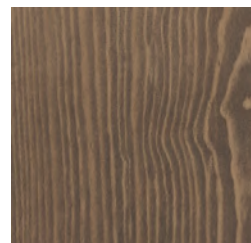
Tinto perla



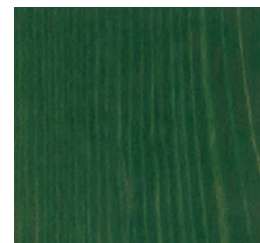
Tinto piombo



Tinto sabbia



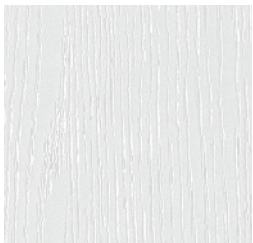
Tinto tortora



Tinto verde

Decorati 3d

Disponibile solo per Aphrodite / Only available for Aphrodite / Uniquement disponible pour Aphrodite



Bianco frassino



Olmo artico



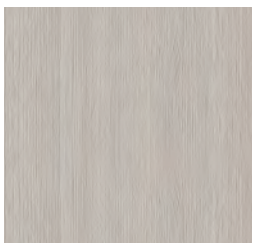
Olmo baltico



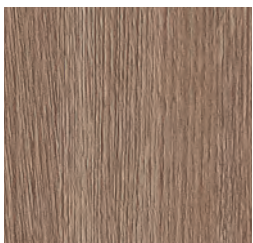
olmo deserto



Rovere city



Rovere provenza



Rovere mocaccino



Rovere naturale

I colori delle finiture sono puramente indicativi / The finish colors are for guidance / Les couleurs de finition sont à titre indicatif

Abete rigatino lamellare / Laminated rigatino firwood / Sapin rigatino stratifié

Tinto / Stained / Teinté



Naturale



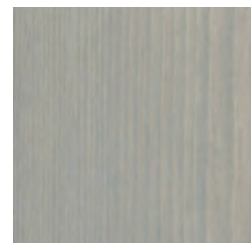
Tinto beige



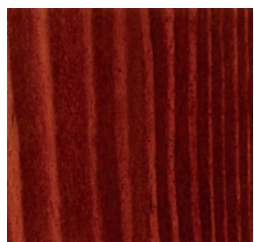
Tinto bianco



Tinto ciliegio



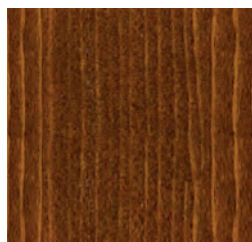
Tinto grigio



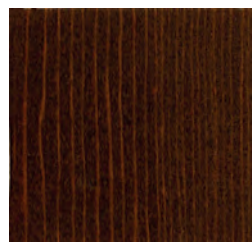
Tinto mogano



Tinto noce chiaro



Tinto noce medio



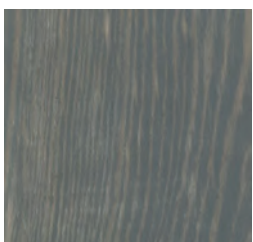
Tinto noce scuro



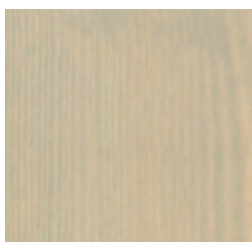
Tinto nube



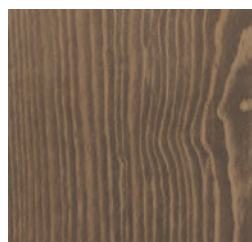
Tinto perla



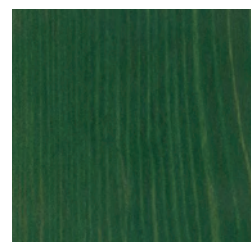
Tinto piombo



Tinto sabbia



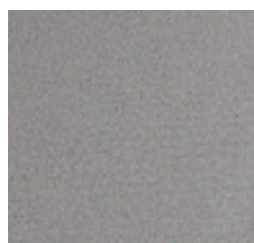
Tinto tortora



Tinto verde

Abete lamellare F.J. / Laminated firwood F.J. / Sapin stratifié

Verniciato effetto metallizzato / Painted metallic effect / Effet métallique peint



Alluminio



Grigio



Piombo



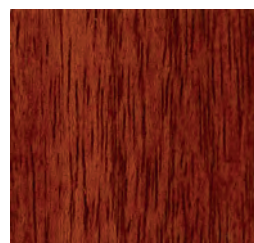
Sabbia



Tortora

Meranti lamellare / Laminated Meranti / Meranti stratifié

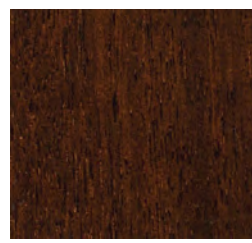
Tinto / Stained / Teinté



Tinto mogano



Tinto noce medio



Tinto noce scuro

I colori delle finiture sono puramente indicativi / The finish colors are for guidance / Les couleurs de finition sont à titre indicatif

Pino rigatino lamellare / Laminated rigatino pinewood / Pin rigatino stratifié

Tinto e spazzolato / Stained and brushed / Teinté et brossé



Tinto beige



Tinto bianco



Tinto ciliegio



Tinto grigio



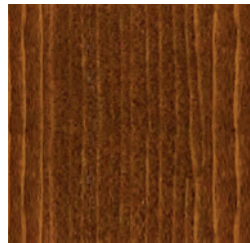
Tinto mogano



Tinto naturale



Tinto noce chiaro



Tinto noce medio



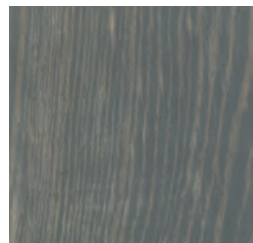
Tinto noce scuro



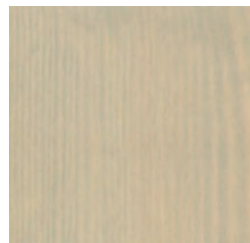
Tinto nube



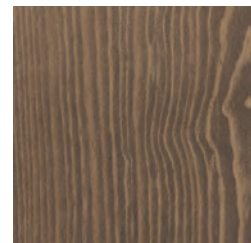
Tinto perla



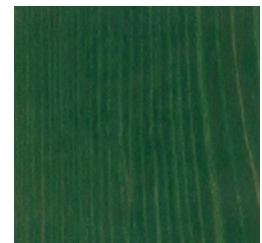
Tinto piombo



Tinto sabbia



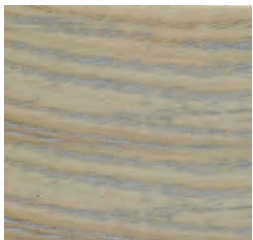
Tinto tortora



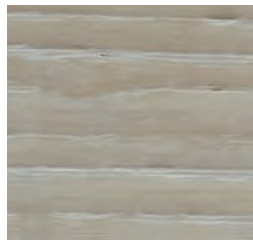
Tinto verde

Rovere lamellare / Laminated oak / Chêne stratifié

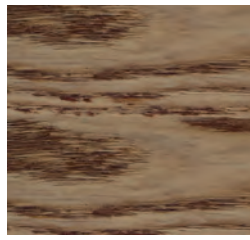
Tinto patinato / Stained patina / Teinté patiné



Argento



Bianco



Noce



Oro

I colori delle finiture sono puramente indicativi / The finish colors are for guidance / Les couleurs de finition sont à titre indicatif

Rovere lamellare / Laminated oak / Chêne stratifié

Tinto, spazzolato e poro aperto / Stained and brushed open pore / Teinté et brossé pore ouvert



Naturale



Neutro



Beige



Bianco



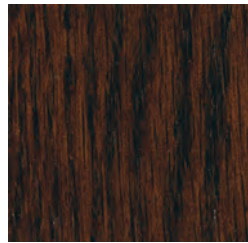
Tinto grigio



Tinto noce chiaro



Tinto noce medio



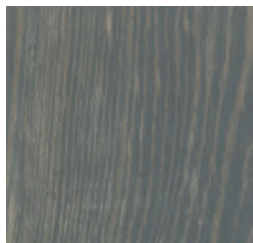
Tinto noce scuro



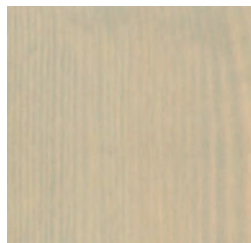
Tinto nube



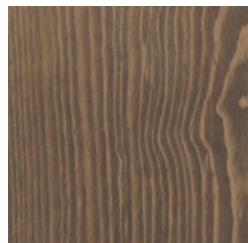
Tinto perla



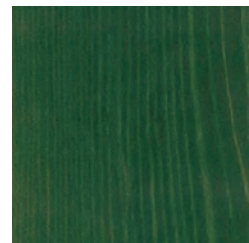
Tinto piombo



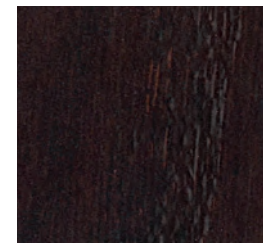
Tinto sabbia



Tinto tortora



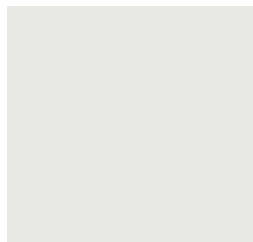
Tinto verde



Tinto wengè

Abete lamellare F.J. / Laminated firwood F.J. / Sapin stratifié F.J.

Verniciato effetto pennellato / Painted brush finish / Finition brossée



Bianco



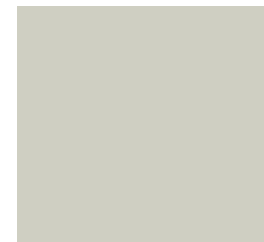
RAL 1001



RAL 1013



RAL 6019



RAL 9002

I colori delle finiture sono puramente indicativi / The finish colors are for guidance / Les couleurs de finition sont à titre indicatif



Maniglie / Handles / Poignées



01



02



03



04



05



06



07



08



09

01 Con chiave argento
02 Con chiave ottone lucido
03 Con chiave bronzato
04 Con pulsante argento
05 Con pulsante ottone lucido
06 Con pulsante bronzato
07 Standard argento
08 Standard ottone lucido
09 Standard bronzato

01 With key silver
02 With key polished brass
03 With key bronzed
04 With push-button silver
05 With push-button polished brass
06 With push-button bronzed
07 Standard silver
08 Standard polished brass
09 Standard bronzed

01 Avec clé argent
02 Avec clé laiton poli
03 Avec clé bronzé
04 Avec bouton poussoir argent
05 Avec bouton poussoir laiton poli
06 Avec bouton poussoir bronzé
07 Standard argent
08 Standard laiton poli
09 Standard bronzé

Personalizzazioni / Customizations / Personnalisation



01 Traversino alla toscana
02 Scuretto interno bugnato
03 Parte bassa portafinestra bugnata
04 Scuretto interno liscio

01 Wooden grilles
02 Interior raised panel shutter
03 Raise panel lower part of door-window
04 Interior flat panel shutter

01 1 Petit bois
02 Volet battant biseauté intérieur
03 Partie basse porte-fenêtre avec panneau biseauté
04 Interior flat panel shutter

Particolari accessori / Accessories details / Accessoires de détails



01 Cerniera apertura a bilico
02 Asta a leva monocomando
03 Cerniera angolare
04 Sistema dk anta ribalta

01 Hinge pivot opening
02 Single lever closing
03 Corner Hinge
04 Tilt Opening system

01 Fermeture à glissière à bascule
02 Fermeture à levier unique
03 Charnière angulaire
04 Système oscillo-battante

Sistemi Oscuranti / Shading systems / Système d'ombrage



01 Persiana con lamelle fisse aperte
02 Persiana con lamelle a goccia
03 Sportellone a doghe verticali
04 Sportellone a doghe orizzontali

01 Shutters with fixed slats open
02 Louvered Shutter with drop slats
03 Shutter with fixed slats
04 Shutter with fixed slats

01 Volets à lattes fixes ouvertes
02 Volets battants persiennés avec lames à gouttes
03 Volet battant à lames verticales
04 Volet battant à lames horizontales

Accessori sistemi oscuranti / Accessories dimming systems / Accessoires systèmes de gradation



01 Bandella a vista
02 Bandella rustico Maico
03 Maniglia di chiusura spagnoletta tradizionale
04 Maniglia di chiusura spagnoletta a scatto

01 Visibile shutter hinge
02 Rustica Maico shutter hinge
03 Traditional Espagnolette handle
04 Push-botton Espagnolette handle

01 Penture visibles
02 Penture Rustica Maico
03 Espagnolette de fermeture traditionnelle
04 Push-botton Espagnolette handle

Art director: Arch. Gabriele Vacca
Foto pag.12-77 Pail
Foto pag.78-80 Lomabardi - Vallauri
Render pag. 81 Sinalco group (Sahil)
Foto pag. 90-91, 93 Studio di Architettura Matteo Thun & Partners (Domenicali)
Foto pag. 92 Studio di Architettura Matteo Thun & Partners (Paolo Rizzoli)
Foto pag. 100-103 Luca Casonato
Foto pag. 104-107 Sergio Camplone
Stampa: Grafiche Martintype

www.pailserramenti.com



MADE IN ITALY